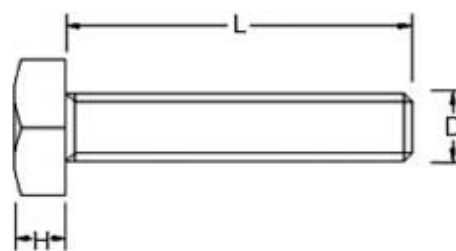


# NORMALIZADO





## Tornillo Métrico Cabeza Hexagonal (DIN 933) CINCADO



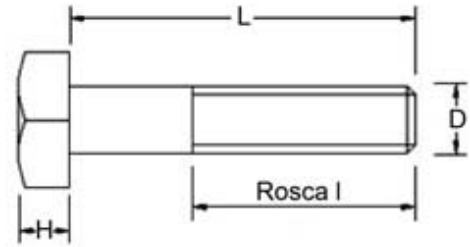
Descripción	Familia	U/E
Tornillo Métrico Cabeza Hexagonal (DIN 933) Cincado	<b>0017</b>	50/100

Métrica	M-4	M-5	M-6	M-7	M-8	M-10	M-12	M-14	M-16	M-18	M-20
D (paso)	0,7	0,8	1	1	1,25	1,50	1,75	2	2	2,5	2,5
A	7	8	10	11	13	17	19	22	24	27	30
H	2,8	3,5	4	5	5,5	7	8	9	10	12	13

Longitud (L)	M-4	M-5	M-6	M-8	M-10	M-12	M-14	M-16	M-18	M-20
8	0017 4 8	0017 5 8	—	—	—	—	—	—	—	—
10	0017 4 10	0017 5 10	0017 6 10	0017 8 10	—	—	—	—	—	—
12	0017 4 12	0017 5 12	0017 6 12	0017 8 12	—	—	—	—	—	—
16	0017 4 16	0017 5 16	0017 6 16	0017 8 16	0017 10 16	0117 12 16	—	—	—	—
20	0017 4 20	0017 5 20	0017 6 20	0017 8 20	0017 10 20	0017 12 20	—	—	—	—
25	0017 4 25	0017 5 25	0017 6 25	0017 8 25	0017 10 25	0017 12 25	0017 14 25	0017 16 25	—	—
30	0017 4 30	0017 5 30	0017 6 30	0017 8 30	0017 10 30	0017 12 30	0017 14 30	0017 16 30	0017 18 30	0017 20 30
35	0017 4 35	0017 5 35	0017 6 35	0017 8 35	0017 10 35	0017 12 35	0017 14 35	0017 16 35	0017 18 35	0017 20 35
40	0017 4 40	0017 5 40	0017 6 40	0017 8 40	0017 10 40	0017 12 40	0017 14 40	0017 16 40	0017 18 40	0017 20 40
45	0017 4 45	0017 5 45	0017 6 45	0017 8 45	0017 10 45	0017 12 45	0017 14 45	0017 16 45	0017 18 45	0017 20 45
50	0017 4 50	0017 5 50	0017 6 50	0017 8 50	0017 10 50	0017 12 50	0017 14 50	0017 16 50	0017 18 50	0017 20 50
55	0017 4 55	0017 5 55	0017 6 55	0017 8 55	0017 10 55	0017 12 55	0017 14 55	0017 16 55	0017 18 55	0017 20 55
60	0017 4 60	0017 5 60	0017 6 60	0017 8 60	0017 10 60	0017 12 60	0017 14 60	0017 16 60	0017 18 60	0017 20 60
65	—	—	0017 6 65	0017 8 65	0017 10 65	0017 12 65	0017 14 65	0017 16 65	0017 18 65	0017 20 65
70	—	—	0017 6 70	0017 8 70	0017 10 70	0017 12 70	0017 14 70	0017 16 70	0017 18 70	0017 20 70
80	—	—	0017 6 80	0017 8 80	0017 10 80	0017 12 80	0017 14 80	0017 16 80	0017 18 80	0017 20 80
90	—	—	0017 6 90	0017 8 90	0017 10 90	0017 12 90	0017 14 90	0017 16 90	0017 18 90	0017 20 90
100	—	—	0017 6 100	0017 8 100	0017 10 100	0017 12 100	0017 14 100	0017 16 100	0017 18 100	0017 20 100
110	—	—	—	0017 8 110	0017 10 110	0017 12 110	0017 14 110	0017 16 110	0017 18 110	0017 20 110
120	—	—	—	0017 8 120	0017 10 120	0017 12 120	0017 14 120	0017 16 120	0017 18 120	0017 20 120
130	—	—	—	—	0017 10 130	0017 12 130	0017 14 130	0017 16 130	0017 18 130	0017 20 130
140	—	—	—	—	0017 10 140	0017 12 140	0017 14 140	0017 16 140	0017 18 140	0017 20 140
150	—	—	—	—	—	0017 12 150	0017 14 150	0017 16 150	0017 18 150	0017 20 150



## Tornillo Métrico Cabeza Hexagonal (DIN 931) CINCADO 1/2 ROSCA PASANTE



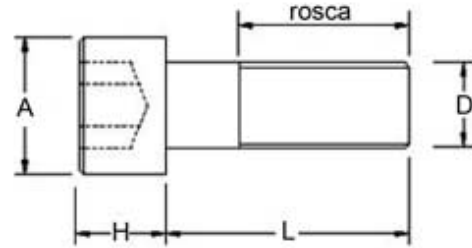
Descripción	Familia	U/E
Tornillo Métrico Cabeza Hexagonal (DIN 931) Cincado 1/2 Rosca Pasante	0018	50/100

Métrica	M-6	M-8	M-10	M-12	M-14	M-16	M-18	M-20
D (paso)	1	1,25	1,50	1,75	2	2	2,5	2,5
A	10	13	17	19	22	24	27	30
H	4	5,5	7	8	9	10	12	13
L. Rosca ≤125	18	22	26	30	34	38	42	46
L. Rosca >125	24	28	32	36	40	44	48	52

Longitud (L)	M-6	M-8	M-10	M-12	M-14	M-16	M-18	M-20
30	0018 6 30	0018 8 30	–	–	–	–	–	–
35	0018 6 35	0018 8 35	–	–	–	–	–	–
40	0018 6 40	0018 8 40	0018 10 40	0018 12 40	–	–	–	–
45	0018 6 45	0018 8 45	0018 10 45	0018 12 45	–	–	–	–
50	0018 6 50	0018 8 50	0018 10 50	0018 12 50	0018 14 50	0018 16 50	–	–
55	0018 6 55	0018 8 55	0018 10 55	0018 12 55	0018 14 55	0018 16 55	–	–
60	0018 6 60	0018 8 60	0018 10 60	0018 12 60	0018 14 60	0018 16 60	0018 18 60	0018 20 60
65	0018 6 65	0018 8 65	0018 10 65	0018 12 65	0018 14 65	0018 16 65	0018 18 65	0018 20 65
70	0018 6 70	0018 8 70	0018 10 70	0018 12 70	0018 14 70	0018 16 70	0018 18 70	0018 20 70
75	0018 6 75	0018 8 75	0018 10 75	0018 12 75	0018 14 75	0018 16 75	0018 18 75	0018 20 75
80	0018 6 80	0018 8 80	0018 10 80	0018 12 80	0018 14 80	0018 16 80	0018 18 80	0018 20 80
90	0018 6 90	0018 8 90	0018 10 90	0018 12 90	0018 14 90	0018 16 90	0018 18 90	0018 20 90
100	0018 6 100	0018 8 100	0018 10 100	0018 12 100	0018 14 100	0018 16 100	0018 18 100	0018 20 100
110	0018 6 110	0018 8 110	0018 10 110	0018 12 110	0018 14 110	0018 16 110	0018 18 110	0018 20 110
120	0018 6 120	0018 8 120	0018 10 120	0018 12 120	0018 14 120	0018 16 120	0018 18 120	0018 20 120
130	–	0018 8 130	0018 10 130	0018 12 130	0018 14 130	0018 16 130	0018 18 130	0018 20 130
140	–	0018 8 140	0018 10 140	0018 12 140	0018 14 140	0018 16 140	0018 18 140	0018 20 140
150	–	0018 8 150	0018 10 150	0018 12 150	0018 14 150	0018 16 150	0018 18 150	0018 20 150



## Tornillo Allen Cincado (DIN 912) Calidad 8.8



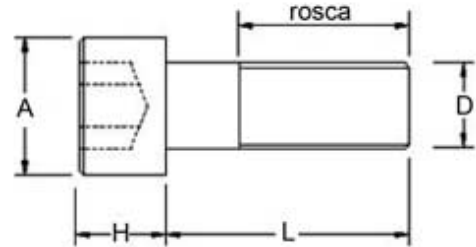
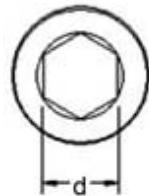
Descripción	Familia	U/E
Tornillo Allen Pavonado (DIN 912) Calidad 8.8	0022	50/100

Métrica	M-4	M-5	M-6	M-8	M-10	M-12	M-16	M-20
D (paso)	0,7	0,8	1	1,25	1,50	1,75	2	2,5
A	7	8,5	10	13	16	18	24	30
H	4	5	6	8	10	12	16	20
L. Rosca ≤125	20	22	24	28	32	36	44	52

Longitud (L)	M-4	M-5	M-6	M-8	M-10	M-12	M-16	M-20
6	0022 4 6	—	—	—	—	—	—	—
8	0022 4 8	0022 5 8	0022 6 8	—	—	—	—	—
10	0022 4 10	0022 5 10	0022 6 10	—	—	—	—	—
12	0022 4 12	0022 5 12	0022 6 12	0022 8 12	—	—	—	—
16	0022 4 16	0022 5 16	0022 6 16	0022 8 16	0022 10 16	—	—	—
20	0022 4 20	0022 5 20	0022 6 20	0022 8 20	0022 10 20	0022 12 20	—	—
25	0022 4 25	0022 5 25	0022 6 25	0022 8 25	0022 10 25	0022 12 25	0022 16 25	—
30	0022 4 30	0022 5 30	0022 6 30	0022 8 30	0022 10 30	0022 12 30	0022 16 30	—
35	0022 4 35	0022 5 35	0022 6 35	0022 8 35	0022 10 35	0022 12 35	0022 16 35	—
40	0022 4 40	0022 5 40	0022 6 40	0022 8 40	0022 10 40	0022 12 40	0022 16 40	0022 20 40
45	—	0022 5 45	0022 6 45	0022 8 45	0022 10 45	0022 12 45	0022 16 45	0022 20 45
50	—	0022 5 50	0022 6 50	0022 8 50	0022 10 50	0022 12 50	0022 16 50	0022 20 50
55	—	—	0022 6 55	0022 8 55	0022 10 55	0022 12 55	0022 16 55	0022 20 55
60	—	—	0022 6 60	0022 8 60	0022 10 60	0022 12 60	0022 16 60	0022 20 60
65	—	—	0022 6 65	0022 8 65	0022 10 65	0022 12 65	0022 16 65	0022 20 65
70	—	—	0022 6 70	0022 8 70	0022 10 70	0022 12 70	0022 16 70	0022 20 70
80	—	—	0022 6 80	0022 8 80	0022 10 80	0022 12 80	0022 16 80	0022 20 80
90	—	—	0022 6 90	0022 8 90	0022 10 90	0022 12 90	0022 16 90	0022 20 90
100	—	—	0022 6 100	0022 8 100	0022 10 100	0022 12 100	0022 16 100	0022 20 100
110	—	—	0022 6 110	0022 8 110	0022 10 110	0022 12 110	0022 16 110	0022 20 110
120	—	—	0022 6 120	0022 8 120	0022 10 120	0022 12 120	0022 16 120	0022 20 120
130	—	—	—	0022 8 130	0022 10 130	0022 12 130	0022 16 130	0022 20 130
140	—	—	—	0022 8 140	0022 10 140	0022 12 140	0022 16 140	0022 20 140
150	—	—	—	0022 8 150	0022 10 150	0022 12 150	0022 16 150	0022 20 150



## Tornillo Allen Pavonado (DIN 912) Calidad 8.8



### Descripción

Tornillo Allen Pavonado (DIN 912) Calidad 8.8

### Familia

0010

### U/E

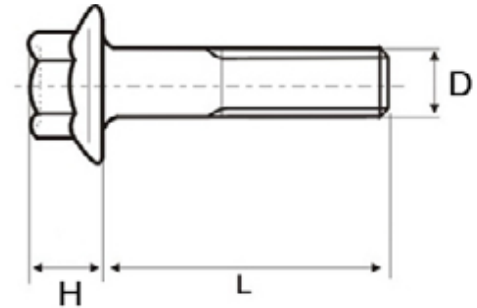
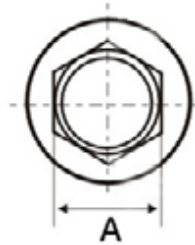
50/100

Métrica	M-4	M-5	M-6	M-8	M-10	M-12	M-16	M-20
D (paso)	0,7	0,8	1	1,25	1,50	1,75	2	2,5
A	7	8,5	10	13	16	18	24	30
H	4	5	6	8	10	12	16	20
L. Rosca ≤125	20	22	24	28	32	36	44	52

Longitud (L)	M-4	M-5	M-6	M-8	M-10	M-12	M-16	M-20
6	0010 4 6	—	—	—	—	—	—	—
8	0010 4 8	0010 5 8	0010 6 8	—	—	—	—	—
10	0010 4 10	0010 5 10	0010 6 10	—	—	—	—	—
12	0010 4 12	0010 5 12	0010 6 12	0010 8 12	—	—	—	—
16	0010 4 16	0010 5 16	0010 6 16	0010 8 16	0010 10 16	—	—	—
20	0010 4 20	0010 5 20	0010 6 20	0010 8 20	0010 10 20	0010 12 20	—	—
25	0010 4 25	0010 5 25	0010 6 25	0010 8 25	0010 10 25	0010 12 25	0010 16 25	—
30	0010 4 30	0010 5 30	0010 6 30	0010 8 30	0010 10 30	0010 12 30	0010 16 30	—
35	0010 4 35	0010 5 35	0010 6 35	0010 8 35	0010 10 35	0010 12 35	0010 16 35	—
40	0010 4 40	0010 5 40	0010 6 40	0010 8 40	0010 10 40	0010 12 40	0010 16 40	0010 20 40
45	—	0010 5 45	0010 6 45	0010 8 45	0010 10 45	0010 12 45	0010 16 45	0010 20 45
50	—	0010 5 50	0010 6 50	0010 8 50	0010 10 50	0010 12 50	0010 16 50	0010 20 50
55	—	—	0010 6 55	0010 8 55	0010 10 55	0010 12 55	0010 16 55	0010 20 55
60	—	—	0010 6 60	0010 8 60	0010 10 60	0010 12 60	0010 16 60	0010 20 60
65	—	—	0010 6 65	0010 8 65	0010 10 65	0010 12 65	0010 16 65	0010 20 65
70	—	—	0010 6 70	0010 8 70	0010 10 70	0010 12 70	0010 16 70	0010 20 70
80	—	—	0010 6 80	0010 8 80	0010 10 80	0010 12 80	0010 16 80	0010 20 80
90	—	—	0010 6 90	0010 8 90	0010 10 90	0010 12 90	0010 16 90	0010 20 90
100	—	—	0010 6 100	0010 8 100	0010 10 100	0010 12 100	0010 16 100	0010 20 100
110	—	—	0010 6 110	0010 8 110	0010 10 110	0010 12 110	0010 16 110	0010 20 110
120	—	—	0010 6 120	0010 8 120	0010 10 120	0010 12 120	0010 16 120	0010 20 120
130	—	—	—	0010 8 130	0010 10 130	0010 12 130	0010 16 130	0010 20 130
140	—	—	—	0010 8 140	0010 10 140	0010 12 140	0010 16 140	0010 20 140
150	—	—	—	0010 8 150	0010 10 150	0010 12 150	0010 16 150	0010 20 150



## Tornillo Tensilock (DIN 6921) Calidad 8.8



### Descripción

Tornillo Tensilock (DIN 6921) Calidad 8.8

### Familia

0019

### U/E

50/100

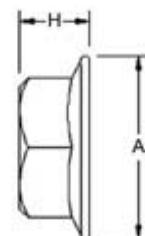
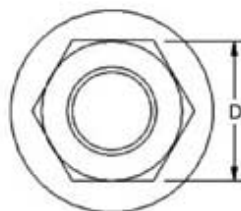
Métrica	M-6	M-8	M-10	M-12	M-14	M-16
D (paso)	1	1,25	1,50	1,75	2	2
A	14,2	17,9	21,8	26	29,9	34,5
H	6,6	8,1	9,2	11,5	12,8	14,4
L. Rosca ≤125	18	22	26	30	34	38

Longitud (L)	M-6	M-8	M-10	M-12	M-14	M-16
12	0019 6 12 (*)	–	–	–	–	–
16	0019 6 16 (*)	0019 8 16 (*)	–	–	–	–
20	0019 6 20	0019 8 20 (*)	0019 10 20 (*)	–	–	–
25	0019 6 25	0019 8 25	0019 10 25 (*)	0019 12 25 (*)	0019 14 25 (*)	–
30	0019 6 30	0019 8 30	0019 10 30	0019 12 30 (*)	0019 14 30 (*)	0019 16 30 (*)
35	0019 6 35	0019 8 35	0019 10 35	0019 12 35	0019 14 35	0019 16 35 (*)
40	0019 6 40	0019 8 40	0019 10 40	0019 12 40	0019 14 40	0019 16 40
45	0019 6 45	0019 8 45	0019 10 45	0019 12 45	0019 14 45	0019 16 45
50	0019 6 50	0019 8 50	0019 10 50	0019 12 50	0019 14 50	0019 16 50
55	–	–	–	–	0019 14 55	0019 16 55
60	–	–	–	–	0019 14 60	0019 16 60
65	–	–	–	–	0019 14 65	0019 16 65
70	–	–	–	–	0019 14 70	0019 16 70
80	–	–	–	–	0019 14 80	0019 16 80

**Nota:** Las Referencias que llevan este marca (\*), son las que corresponden a tornillos de rosca entera.



## Tuerca Tensilock (DIN 6923) Calidad 8.8



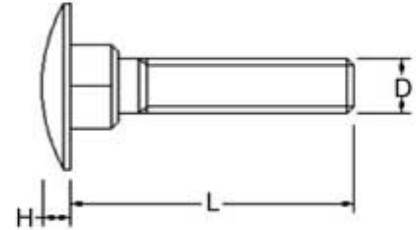
Descripción	Familia	U/E
Tuerca Tensilock (DIN 6923) Calidad 8.8	<b>0134</b>	50/100

Métrica	M-4	M-5	M-6	M-8	M-10	M-12	M-14	M-16
D (paso)	0,7	0,8	1	1,25	1,50	1,75	2	2
A	10,0	11,8	14,2	17,9	21,8	26	29,9	34,5
H	4,50	5	6	8	10	12	14	16

M-4	M-5	M-6	M-8	M-10	M-12	M-14
0134 004	0134 005	0134 006	0134 008	0134 010	0134 012	0134 014



## Tornillo cabeza redonda, cincado (DIN 603) Cuello cuadrado, tuerca hexagonal



### Descripción

Tornillo cabeza redonda, cincado (DIN 603) Cuello cuadrado, tuerca hexagonal

### Familia

0115

### U/E

50/100

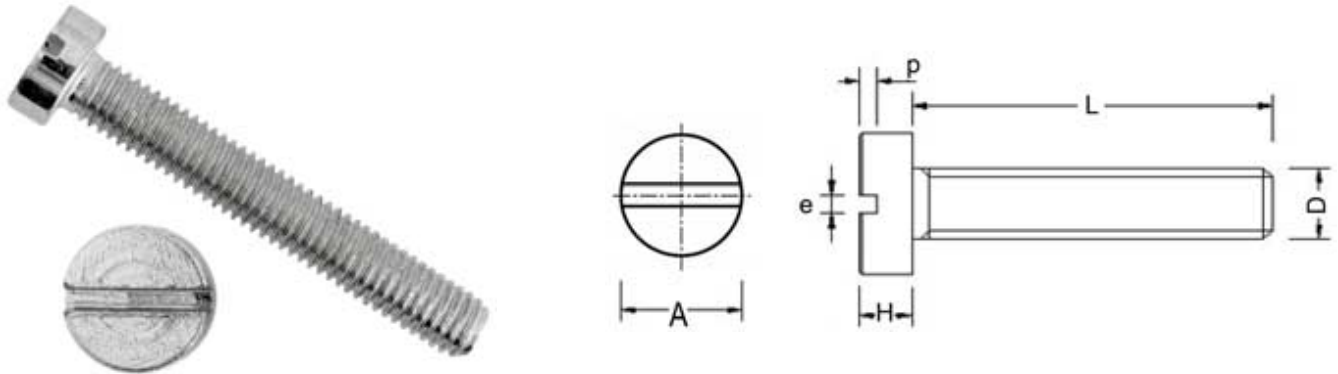
Métrica	M-5	M-6	M-8	M-10	M-12	M-16
D (paso)	0,8	1	1,25	1,50	1,75	2
A	13	16	20	24	30	38
H	3,3	3,5	4,5	5	6,5	8,5

Longitud (L)	M-5	M-6	M-8	M-10	M-12	M-16
16	0115 5 16	0115 6 16	–	–	–	–
20	0115 5 20	0115 6 20	0115 8 20	0115 10 20	–	–
25	0115 5 25	0115 6 25	0115 8 25	0115 10 25	–	–
30	0115 5 30	0115 6 30	0115 8 30	0115 10 30	0115 12 30	–
35	0115 5 35	0115 6 35	0115 8 35	0115 10 35	0115 12 35	–
40	0115 5 40	0115 6 40	0115 8 40	0115 10 40	0115 12 40	–
45	0115 5 45	0115 6 45	0115 8 45	0115 10 45	0115 12 45	–
50	0115 5 50	0115 6 50	0115 8 50	0115 10 50	0115 12 50	–
55	0115 5 55	0115 6 55	0115 8 55	0115 10 55	0115 12 55	–
60	0115 5 60	0115 6 60	0115 8 60	0115 10 60	0115 12 60	0115 16 60
65	–	0115 6 65	0115 8 65	0115 10 65	0115 12 65	0115 16 65
70	–	0115 6 70	0115 8 70	0115 10 70	0115 12 70	0115 16 70
80	–	0115 6 80	0115 8 80	0115 10 80	0115 12 80	0115 16 80
90	–	0115 6 90	0115 8 90	0115 10 90	0115 12 90	0115 16 90
100	–	0115 6 100	0115 8 100	0115 10 100	0115 12 100	0115 16 100
110	–	–	0115 8 110	0115 10 110	0115 12 110	0115 16 110
120	–	–	0115 8 120	0115 10 120	0115 12 120	0115 16 120
130	–	–	0115 8 130	0115 10 130	0115 12 130	0115 16 130
140	–	–	0115 8 140	0115 10 140	0115 12 140	0115 16 140
150	–	–	0115 8 150	0115 10 150	0115 12 150	0115 16 150





## Tornillo cabeza cilíndrica con ranura, cincado (DIN 84)



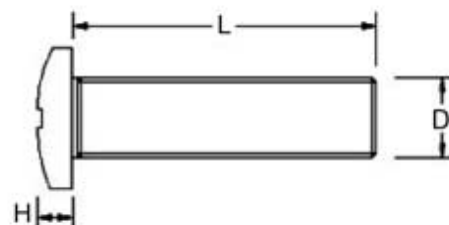
Descripción	Familia	U/E
Tornillo cabeza cilíndrica con ranura, cincado (DIN 84)	0012	50/100

Métrica	M-3	M-4	M-5	M-6	M-8
A	5,5	7	8,5	10	13
H	2	2,6	3,3	3,9	5

Longitud (L)	M-3	M-4	M-5	M-6	M-8
5	0012 3 5	–	–	–	–
6	0012 3 6	0012 4 6	0012 5 6	–	–
8	0012 3 8	0012 4 8	0012 5 8	0012 6 8	–
10	0012 3 10	0012 4 10	0012 5 10	0012 6 10	0012 8 10
12	0012 3 12	0012 4 12	0012 5 12	0012 6 12	0012 8 12
16	0012 3 16	0012 4 16	0012 5 16	0012 6 16	0012 8 16
20	0012 3 20	0012 4 20	0012 5 20	0012 6 20	0012 8 20
25	0012 3 25	0012 4 25	0012 5 25	0012 6 25	0012 8 25
30	0012 3 30	0012 4 30	0012 5 30	0012 6 30	0012 8 30
35	–	0012 4 35	0012 5 35	0012 6 35	0012 8 35
40	–	0012 4 40	0012 5 40	0012 6 40	0012 8 40
45	–	0012 4 45	0012 5 45	0012 6 45	0012 8 45
50	–	0012 4 50	0012 5 50	0012 6 50	0012 8 50
60	–	–	0012 5 60	0012 6 60	0012 8 60



## Tornillo cabeza alomada, philips, cincado (DIN 7985)



### Descripción

Tornillo cabeza alomada, philips, cincado (DIN 7985)

### Familia

0011

### U/E

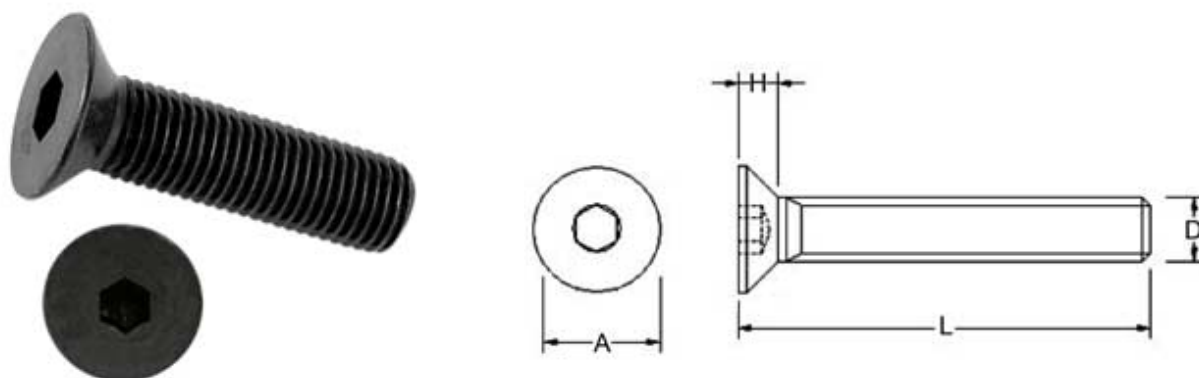
50/100

Métrica	M-3	M-4	M-5	M-6
A	6	8	10	12
H	2,4	3,1	3,8	4,6

Longitud (L)	M-3	M-4	M-5	M-6
5	0011 3 5	–	–	–
6	0011 3 6	0011 4 6	0011 5 6	–
8	0011 3 8	0011 4 8	0011 5 8	0011 6 8
10	0011 3 10	0011 4 10	0011 5 10	0011 6 10
12	0011 3 12	0011 4 12	0011 5 12	0011 6 12
15	0011 3 15	0011 4 15	0011 5 15	0011 6 15
20	0011 3 20	0011 4 20	0011 5 20	0011 6 20
25	0011 3 25	0011 4 25	0011 5 25	0011 6 25
30	0011 3 30	0011 4 30	0011 5 30	0011 6 30
35	–	0011 4 35	0011 5 35	0011 6 35
40	–	0011 4 40	0011 5 40	0011 6 40
45	–	0011 4 45	0011 5 45	0011 6 45
50	–	0011 4 50	0011 5 50	0011 6 50
60	–	–	0011 5 60	0011 6 60



## Tornillo métrico pavonado cilíndrico cabeza avellanada allen (DIN 7991)



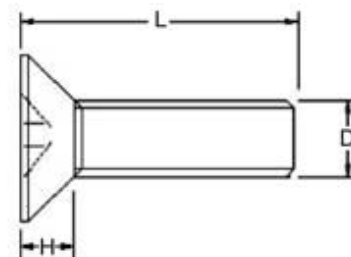
Descripción	Familia	U/E
Tornillo métrico pavonado cilíndrico cabeza avellanada allen (DIN 7991)	0013	50/100

Métrica	M-4	M-5	M-6	M-8	M10
D (paso)	0,7	0,8	1	1,25	1,50
A	8	10	12	16	20
H	2,3	2,8	3,3	4,4	5,5

Longitud (L)	M-4	M-5	M-6	M-8	M10
6	0013 4 6				
8	0013 4 8	0013 5 8	0013 6 8		
10	0013 4 10	0013 5 10	0013 6 10	0013 8 10	
12	0013 4 12	0013 5 12	0013 6 12	0013 8 12	
16	0013 4 16	0013 5 16	0013 6 16	0013 8 16	0013 10 16
20	0013 4 20	0013 5 20	0013 6 20	0013 8 20	0013 10 20
25	0013 4 25	0013 5 25	0013 6 25	0013 8 25	0013 10 25
30	0013 4 30	0013 5 30	0013 6 30	0013 8 30	0013 10 30
35	0013 4 35	0013 5 35	0013 6 35	0013 8 35	0013 10 35
40	0013 4 40	0013 5 40	0013 6 40	0013 8 40	0013 10 40
45	0013 4 45	0013 5 45	0013 6 45	0013 8 45	0013 10 45
50	0013 4 50	0013 5 50	0013 6 50	0013 8 50	0013 10 50
55			0013 6 55	0013 8 55	0013 10 55
60			0013 6 60	0013 8 60	0013 10 60
70			0013 6 70	0013 8 70	0013 10 70
80			0013 6 80	0013 8 80	0013 10 80
90			0013 6 90	0013 8 90	0013 10 90
100			0013 6 100	0013 8 100	0013 10 100



## Tornillo cabeza avellanada, estrella cincado (DIN 965)



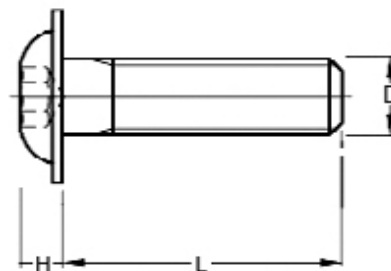
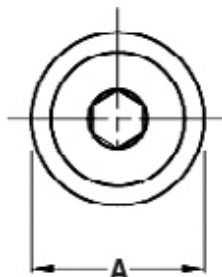
Descripción	Familia	U/E
Tornillo cabeza avellanada, estrella cincado (DIN 965)	0014	50/100

Métrica	M-3	M-4	M-5	M-6
A	5,6	7,5	9,2	11
H	1,65	2,2	2,5	3

Longitud (L)	M-3	M-4	M-5	M-6
5	0014 3 5	–	–	–
6	0014 3 6	–	–	–
8	0014 3 8	0014 4 8	0014 5 8	–
10	0014 3 10	0014 4 10	0014 5 10	0014 6 10
12	0014 3 12	0014 4 12	0014 5 12	0014 6 12
15	0014 3 15	0014 4 15	0014 5 15	0014 6 15
20	0014 3 20	0014 4 20	0014 5 20	0014 6 20
25	0014 3 25	0014 4 25	0014 5 25	0014 6 25
30	0014 3 30	0014 4 30	0014 5 30	0014 6 30
35	–	0014 4 35	0014 5 35	0014 6 35
40	–	0014 4 40	0014 5 40	0014 6 40
45	–	0014 4 45	0014 5 45	0014 6 45
50	–	0014 4 50	0014 5 50	0014 6 50
60	–	–	0014 5 60	0014 6 60



## Tornillo Carenado Moto (ISO 7380)



Métrica	M-5	M-6
D (paso)	0,8	1
A	11,8	13,6
H	2,75	3,3

Descripción	Referencia	U/E
Tornillo Carenado Moto (ISO 7380), 5x16mm	<b>0016 738 516</b>	50/100
Tornillo Carenado Moto (ISO 7380), 5x20mm	<b>0016 738 520</b>	50/100
Tornillo Carenado Moto (ISO 7380), 6x16mm	<b>0016 738 616</b>	50/100
Tornillo Carenado Moto (ISO 7380), 6x20mm	<b>0016 738 620</b>	50/100

- Tornillo métrico allen inox. alomado con arandela.
- Ideal para su uso en carenados y cúpulas de moto.



## Tuerca hexagonal calidad 8 (DIN 934)



Métrica	M-3	M-4	M-5	M-6	M-7	M-8	M-10	M-12	M-14	M-16	M-18	M-20
Paso	0,5	0,7	0,8	1	1	1,25	1,5	1,75	2	2	2,5	2,5
A	5,5	7	8	10	11	13	17	19	22	24	27	30
H	2,4	3,2	4	5	5,5	6,5	8	10	11	13	15	16

Medida	M-3	M-4	M-5	M-6	M-7	M-8	M-10	M-12	M-14	M-16	M-18	M-20	U/E
	0117 003	0117 004	0117 005	0117 006	0117 007	0117 008	0117 010	0117 012	0117 014	0117 016	0117 018	0117 020	50/100

## Tuerca hexagonal autoblocante calidad 8 (DIN 985)

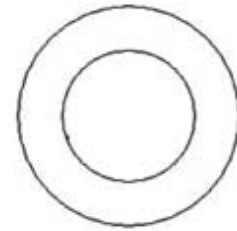
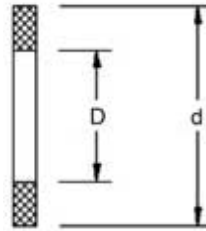


Métrica	M-4	M-5	M-6	M-7	M-8	M-10	M-12	M-14	M-16	M-18	M-20
Paso	0,7	0,8	1	1	1,25	1,50	1,75	2	2	2,50	2,50
A	6	8	10	11	15	18	20,5	24	26	30	33
H	3,2	4,3	5,3	6,4	8,4	10,5	13	15	17	19	21

Medida	M-4	M-5	M-6	M-7	M-8	M-10	M-12	M-14	M-16	M-18	M20	U/E
	0120 004	0120 005	0120 006	0120 007	0120 008	0120 010	0120 012	0120 014	0120 016	0120 018	0120 020	50/100



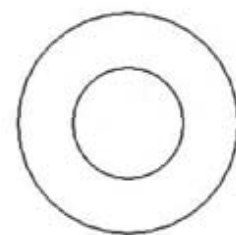
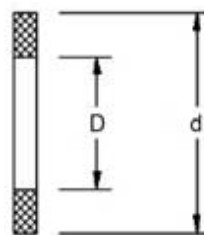
## Arandela plana (DIN 125)



Métrica	M-3	M-4	M-5	M-6	M-7	M-8	M-10	M-12	M-14	M-16	M-18	M20	M-22
D	3,2	4,3	5,3	6,4	7,4	8,4	10,5	13	15	17	19	21	23
d	7	9	10	12	14	16	20	24	28	30	34	37	39

M-3	M-4	M-5	M-6	M-7	M-8	M-10	M-12	M-14	M-16	M-18	M20	M-22	U/E
0207 003	0207 004	0207 005	0207 006	0207 007	0207 008	0207 010	0207 012	0207 014	0207 016	0207 018	0207 020	0207 022	50/100

## Arandela ala ancha (DIN 9021)



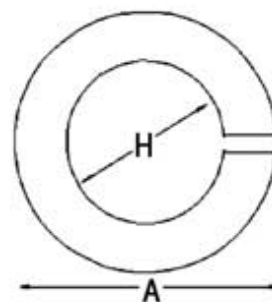
Métrica	4x12	5x15	5x20	6x20	6x25	6x30	7x22	8x20	8x25	8x30	10x30	12x37	14x44	16x50	18x56
D	4,3	5,3	5,3	6,4	6,4	6,4	7,4	8,4	8,4	8,4	10,5	13	15	17	19
d	12	15	20	20	25	30	22	20	25	30	30	40	50	50	60

Medidas	4x12	5x15	5x20	6x20	6x25	6x30	7x22	U/E
	0211 004 12	0211 005 15	0211 005 20	0211 006 20	0211 006 25	0211 006 30	0211 007 22	50/100

8x20	8x25	8x30	10x30	12x37	14x44	16x50	18x56	U/E
0211 008 20	0211 008 25	0211 008 30	0211 010 30	0211 012 40	0211 014 50	0211 016 50	0211 018 60	50/100



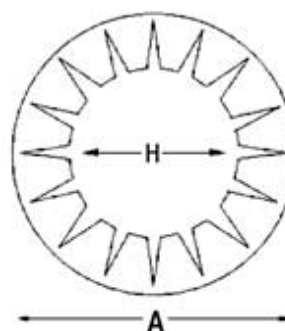
## Arandela Grower (DIN 127)



Métrica	M-3	M-4	M-5	M-6	M-8	M-10	M-12	M-14	M-16	M-18	M-20
A	5,2	7,6	9,2	11,8	14,8	18,1	21,1	24,1	27,4	29,4	33,6
H	3,1	4,1	5,1	6,1	8,1	10,2	12,2	14,2	16,2	18,2	20,2

Medida	M-3	M-4	M-5	M-6	M-8	M-10	M-12	M-14	M-16	M-18	M20	U/E
	0229 003	0229 004	0229 005	0229 006	0229 008	0229 010	0229 012	0229 014	0229 016	0229 018	0229 020	50/100

## Arandela dentada (DIN 6798)



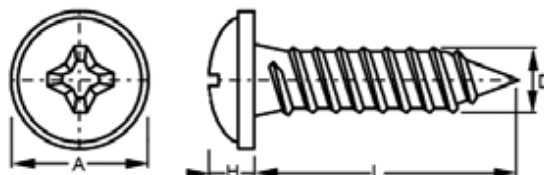
Métrica	M-3	M-4	M-5	M-6	M-8	M-10	M-12	M-14	M-16	M-18	M-20
A	6	8	10	11	15	18	20,5	24	26	30	33
H	3,2	4,3	5,3	6,4	8,4	10,5	13	15	17	19	21

Medida	M-3	M-4	M-5	M-6	M-8	M-10	M-12	M-14	M-16	M-18	M20	U/E
	0219 003	0219 004	0219 005	0219 006	0219 008	0219 010	0219 012	0219 014	0219 016	0219 018	0219 020	50/100





## Tornillo rosca chapa philips, cincado negro ala ancha (DIN 7981)

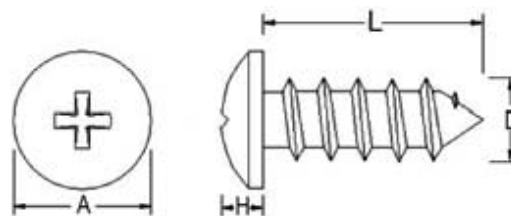


D	3,9	4,2	4,8
A	10,2	11	11,7
H	2,2	2,6	2,9
punta atorn.	PH2	PH2	PH2

Descripción	Referencia	U/E
Tornillo rosca chapa philips, cincado negro ala ancha 3,9x13	<b>0045 39 13</b>	50/100
Tornillo rosca chapa philips, cincado negro ala ancha 3,9x16	<b>0045 39 16</b>	50/100
Tornillo rosca chapa philips, cincado negro ala ancha 3,9x19	<b>0045 39 19</b>	50/100
Tornillo rosca chapa philips, cincado negro ala ancha 3,9x25	<b>0045 39 25</b>	50/100
Tornillo rosca chapa philips, cincado negro ala ancha 4,2x13	<b>0045 42 13</b>	50/100
Tornillo rosca chapa philips, cincado negro ala ancha 4,2x16	<b>0045 42 16</b>	50/100
Tornillo rosca chapa philips, cincado negro ala ancha 4,2x19	<b>0045 42 19</b>	50/100
Tornillo rosca chapa philips, cincado negro ala ancha 4,2x22	<b>0045 42 22</b>	50/100
Tornillo rosca chapa philips, cincado negro ala ancha 4,2x25	<b>0045 42 25</b>	50/100
Tornillo rosca chapa philips, cincado negro ala ancha 4,2x32	<b>0045 42 32</b>	50/100
Tornillo rosca chapa philips, cincado negro ala ancha 4,8x13	<b>0045 48 13</b>	50/100
Tornillo rosca chapa philips, cincado negro ala ancha 4,8x16	<b>0045 48 16</b>	50/100
Tornillo rosca chapa philips, cincado negro ala ancha 4,8x19	<b>0045 48 19</b>	50/100
Tornillo rosca chapa philips, cincado negro ala ancha 4,8x22	<b>0045 48 22</b>	50/100
Tornillo rosca chapa philips, cincado negro ala ancha 4,8x25	<b>0045 48 25</b>	50/100
Tornillo rosca chapa philips, cincado negro ala ancha 4,8x32	<b>0045 48 32</b>	50/100
Tornillo rosca chapa philips, cincado negro ala ancha 4,8x38	<b>0045 48 38</b>	50/100



## Tornillo rosca chapa cilíndricos philips, cincado negro (DIN 7981)

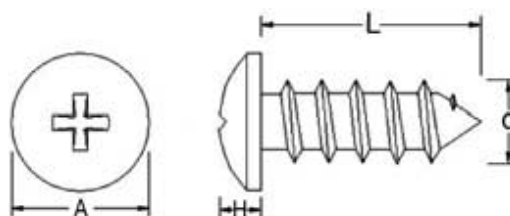


D	2,2	2,9	3,3	3,5	3,9	4,2	4,8	5,5
A	4,2	5,6	6,2	6,9	7,5	8,2	9,5	10,8
H	1,8	2,2	2,3	2,6	2,8	3,05	3,55	3,95
punta atorn.	PH1	PH1	PH2	PH2	PH2	PH2	PH2	PH3

Descripción	Referencia	U/E
Tornillo rosca chapa cilíndricos philips, cincado negro 2,9x13	<b>0044 29 13</b>	50/100
Tornillo rosca chapa cilíndricos philips, cincado negro 2,9x16	<b>0044 29 16</b>	50/100
Tornillo rosca chapa cilíndricos philips, cincado negro 2,9x19	<b>0044 29 19</b>	50/100
Tornillo rosca chapa cilíndricos philips, cincado negro 3,5x13	<b>0044 35 13</b>	50/100
Tornillo rosca chapa cilíndricos philips, cincado negro 3,5x16	<b>0044 35 16</b>	50/100
Tornillo rosca chapa cilíndricos philips, cincado negro 3,5x19	<b>0044 35 19</b>	50/100
Tornillo rosca chapa cilíndricos philips, cincado negro 3,5x22	<b>0044 35 22</b>	50/100
Tornillo rosca chapa cilíndricos philips, cincado negro 3,5x25	<b>0044 35 25</b>	50/100
Tornillo rosca chapa cilíndricos philips, cincado negro 3,9x13	<b>0044 39 13</b>	50/100
Tornillo rosca chapa cilíndricos philips, cincado negro 3,9x16	<b>0044 39 16</b>	50/100
Tornillo rosca chapa cilíndricos philips, cincado negro 3,9x19	<b>0044 39 19</b>	50/100
Tornillo rosca chapa cilíndricos philips, cincado negro 3,9x22	<b>0044 39 22</b>	50/100
Tornillo rosca chapa cilíndricos philips, cincado negro 3,9x25	<b>0044 39 25</b>	50/100
Tornillo rosca chapa cilíndricos philips, cincado negro 4,2x13	<b>0044 42 13</b>	50/100
Tornillo rosca chapa cilíndricos philips, cincado negro 4,2x16	<b>0044 42 16</b>	50/100
Tornillo rosca chapa cilíndricos philips, cincado negro 4,2x19	<b>0044 42 19</b>	50/100
Tornillo rosca chapa cilíndricos philips, cincado negro 4,2x22	<b>0044 42 22</b>	50/100
Tornillo rosca chapa cilíndricos philips, cincado negro 4,2x25	<b>0044 42 25</b>	50/100
Tornillo rosca chapa cilíndricos philips, cincado negro 4,2x32	<b>0044 42 32</b>	50/100
Tornillo rosca chapa cilíndricos philips, cincado negro 4,2x38	<b>0044 42 38</b>	50/100
Tornillo rosca chapa cilíndricos philips, cincado negro 4,8x10	<b>0044 48 10</b>	50/100
Tornillo rosca chapa cilíndricos philips, cincado negro 4,8x13	<b>0044 48 13</b>	50/100
Tornillo rosca chapa cilíndricos philips, cincado negro 4,8x16	<b>0044 48 16</b>	50/100
Tornillo rosca chapa cilíndricos philips, cincado negro 4,8x19	<b>0044 48 19</b>	50/100
Tornillo rosca chapa cilíndricos philips, cincado negro 4,8x22	<b>0044 48 22</b>	50/100
Tornillo rosca chapa cilíndricos philips, cincado negro 4,8x25	<b>0044 48 25</b>	50/100
Tornillo rosca chapa cilíndricos philips, cincado negro 4,8x32	<b>0044 48 32</b>	50/100
Tornillo rosca chapa cilíndricos philips, cincado negro 4,8x38	<b>0044 48 38</b>	50/100
Tornillo rosca chapa cilíndricos philips, cincado negro 5,5x16	<b>0044 55 16</b>	50/100
Tornillo rosca chapa cilíndricos philips, cincado negro 5,5x19	<b>0044 55 19</b>	50/100
Tornillo rosca chapa cilíndricos philips, cincado negro 5,5x22	<b>0044 55 22</b>	50/100
Tornillo rosca chapa cilíndricos philips, cincado negro 5,5x25	<b>0044 55 25</b>	50/100
Tornillo rosca chapa cilíndricos philips, cincado negro 5,5x38	<b>0044 55 38</b>	50/100



## Tornillo rosca chapa cilíndricos philips, cincado (DIN 7981)

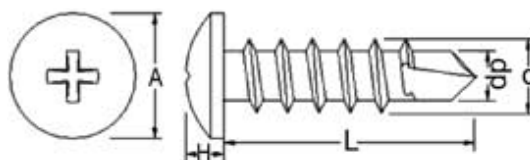


D	6,3
A	12,5
H	4,55
punta atorn.	PH3

Descripción	Referencia	U/E
Tornillo rosca chapa cilíndricos philips, cincado 2,9x22	<b>0035 29 22</b>	50/100
Tornillo rosca chapa cilíndricos philips, cincado 2,9x65	<b>0035 29 65</b>	50/100
Tornillo rosca chapa cilíndricos philips, cincado 3,5x13	<b>0035 35 13</b>	50/100
Tornillo rosca chapa cilíndricos philips, cincado 3,5x19	<b>0035 35 19</b>	50/100
Tornillo rosca chapa cilíndricos philips, cincado 3,9x13	<b>0035 39 13</b>	50/100
Tornillo rosca chapa cilíndricos philips, cincado 3,9x16	<b>0035 39 16</b>	50/100
Tornillo rosca chapa cilíndricos philips, cincado 3,9x22	<b>0035 39 22</b>	50/100
Tornillo rosca chapa cilíndricos philips, cincado 3,9x32	<b>0035 39 32</b>	50/100
Tornillo rosca chapa cilíndricos philips, cincado 4,2x13	<b>0035 42 13</b>	50/100
Tornillo rosca chapa cilíndricos philips, cincado 4,2x16	<b>0035 42 16</b>	50/100
Tornillo rosca chapa cilíndricos philips, cincado 4,2x19	<b>0035 42 19</b>	50/100
Tornillo rosca chapa cilíndricos philips, cincado 4,2x22	<b>0035 42 22</b>	50/100
Tornillo rosca chapa cilíndricos philips, cincado 4,2x25	<b>0035 42 25</b>	50/100
Tornillo rosca chapa cilíndricos philips, cincado 4,2x32	<b>0035 42 32</b>	50/100
Tornillo rosca chapa cilíndricos philips, cincado 4,2x38	<b>0035 42 38</b>	50/100
Tornillo rosca chapa cilíndricos philips, cincado 4,8x13	<b>0035 48 13</b>	50/100
Tornillo rosca chapa cilíndricos philips, cincado 4,8x16	<b>0035 48 16</b>	50/100
Tornillo rosca chapa cilíndricos philips, cincado 4,8x19	<b>0035 48 19</b>	50/100
Tornillo rosca chapa cilíndricos philips, cincado 4,8x22	<b>0035 48 22</b>	50/100
Tornillo rosca chapa cilíndricos philips, cincado 4,8x25	<b>0035 48 25</b>	50/100
Tornillo rosca chapa cilíndricos philips, cincado 4,8x32	<b>0035 48 32</b>	50/100
Tornillo rosca chapa cilíndricos philips, cincado 4,8x38	<b>0035 48 38</b>	50/100
Tornillo rosca chapa cilíndricos philips, cincado 4,8x45	<b>0035 48 45</b>	50/100
Tornillo rosca chapa cilíndricos philips, cincado 4,8x50	<b>0035 48 50</b>	50/100
Tornillo rosca chapa cilíndricos philips, cincado 4,8x140	<b>0035 48 140</b>	50/100
Tornillo rosca chapa cilíndricos philips, cincado 5,5x19	<b>0035 55 19</b>	50/100
Tornillo rosca chapa cilíndricos philips, cincado 5,5x25	<b>0035 55 25</b>	50/100
Tornillo rosca chapa cilíndricos philips, cincado 5,5x32	<b>0035 55 32</b>	50/100
Tornillo rosca chapa cilíndricos philips, cincado 5,5x50	<b>0035 55 50</b>	50/100
Tornillo rosca chapa cilíndricos philips, cincado 6,3x19	<b>0035 63 19</b>	50/100



## Tornillo autoperforante cabeza cilíndrica philips, cincado (DIN 7504-N)

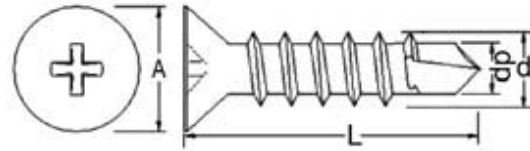


D	3,5	3,9	4,2	4,8	5,5
A	6,9	7,5	8,2	9,5	10,8
H	2,6	2,8	3,05	3,55	3,95
punta atorn.	PH2	PH2	PH2	PH2	PH3

Descripción	Referencia	U/E
Tornillo autoperforante cabeza cilíndrica philips, cincado, 3,5x10	<b>0051 35 10</b>	50/100
Tornillo autoperforante cabeza cilíndrica philips, cincado, 3,5x16	<b>0051 35 16</b>	50/100
Tornillo autoperforante cabeza cilíndrica philips, cincado, 3,9x16	<b>0051 39 16</b>	50/100
Tornillo autoperforante cabeza cilíndrica philips, cincado, 3,9x19	<b>0051 39 19</b>	50/100
Tornillo autoperforante cabeza cilíndrica philips, cincado, 3,9x25	<b>0051 39 25</b>	50/100
Tornillo autoperforante cabeza cilíndrica philips, cincado, 3,9x32	<b>0051 39 32</b>	50/100
Tornillo autoperforante cabeza cilíndrica philips, cincado, 4,2x16	<b>0051 42 16</b>	50/100
Tornillo autoperforante cabeza cilíndrica philips, cincado, 4,2x19	<b>0051 42 19</b>	50/100
Tornillo autoperforante cabeza cilíndrica philips, cincado, 4,2x22	<b>0051 42 22</b>	50/100
Tornillo autoperforante cabeza cilíndrica philips, cincado, 4,2x25	<b>0051 42 25</b>	50/100
Tornillo autoperforante cabeza cilíndrica philips, cincado, 4,2x32	<b>0051 42 32</b>	50/100
Tornillo autoperforante cabeza cilíndrica philips, cincado, 4,2x38	<b>0051 42 38</b>	50/100
Tornillo autoperforante cabeza cilíndrica philips, cincado, 4,2x50	<b>0051 42 50</b>	50/100
Tornillo autoperforante cabeza cilíndrica philips, cincado, 4,8x16	<b>0051 48 16</b>	50/100
Tornillo autoperforante cabeza cilíndrica philips, cincado, 4,8x19	<b>0051 48 19</b>	50/100
Tornillo autoperforante cabeza cilíndrica philips, cincado, 4,8x22	<b>0051 48 22</b>	50/100
Tornillo autoperforante cabeza cilíndrica philips, cincado, 4,8x25	<b>0051 48 25</b>	50/100
Tornillo autoperforante cabeza cilíndrica philips, cincado, 4,8x38	<b>0051 48 38</b>	50/100
Tornillo autoperforante cabeza cilíndrica philips, cincado, 4,8x45	<b>0051 48 45</b>	50/100
Tornillo autoperforante cabeza cilíndrica philips, cincado, 4,8x50	<b>0051 48 50</b>	50/100
Tornillo autoperforante cabeza cilíndrica philips, cincado, 4,8x63	<b>0051 48 63</b>	50/100
Tornillo autoperforante cabeza cilíndrica philips, cincado, 4,8x75	<b>0051 48 75</b>	50/100
Tornillo autoperforante cabeza cilíndrica philips, cincado, 4,8x100	<b>0051 48 100</b>	50/100
Tornillo autoperforante cabeza cilíndrica philips, cincado, 5,5x25	<b>0051 55 25</b>	50/100



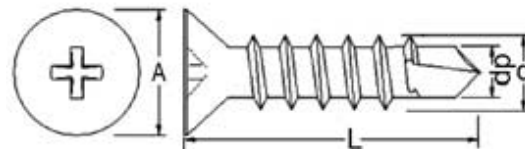
## Tornillo autoperforante cabeza avellanada philips, cincado (DIN 7504-P)



D	3,5	3,9	4,2	4,8	5,5
A	6,9	7,5	8,2	9,5	10,8
H	2,6	2,3	3,05	3,55	3,95
punta atorn.	PH2	PH2	PH2	PH2	PH3

Descripción	Referencia	U/E
Tornillo autoperforante cabeza avellanada philips, cincado 3,5x16	<b>0052 35 16</b>	50/100
Tornillo autoperforante cabeza avellanada philips, cincado 3,9x25	<b>0052 39 25</b>	50/100
Tornillo autoperforante cabeza avellanada philips, cincado 3,9x32	<b>0052 39 32</b>	50/100
Tornillo autoperforante cabeza avellanada philips, cincado 4,8x50	<b>0052 48 50</b>	50/100
Tornillo autoperforante cabeza avellanada philips, cincado 5,5x38	<b>0052 55 38</b>	50/100
Tornillo autoperforante cabeza avellanada philips, cincado 5,5x50	<b>0052 55 50</b>	50/100

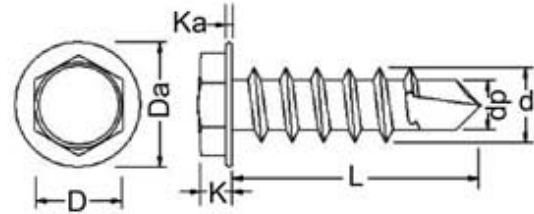
## Tornillo autoperforante cabeza avellanada philips, negro (DIN 7504-P)



Descripción	Referencia	U/E
Tornillo autoperforante cabeza avellanada philips, negro 3,5x19	<b>0052 35 19</b>	50/100
Tornillo autoperforante cabeza avellanada philips, negro 3,5x25	<b>0052 35 25</b>	50/100
Tornillo autoperforante cabeza avellanada philips, negro 4,2x16	<b>0052 42 16</b>	50/100
Tornillo autoperforante cabeza avellanada philips, negro 4,2x19	<b>0052 42 19</b>	50/100
Tornillo autoperforante cabeza avellanada philips, negro 4,2x25	<b>0052 42 25</b>	50/100
Tornillo autoperforante cabeza avellanada philips, negro 4,8x25	<b>0052 48 25</b>	50/100



## Tornillo autoperforante hexagonal cincado (DIN 7504-K)

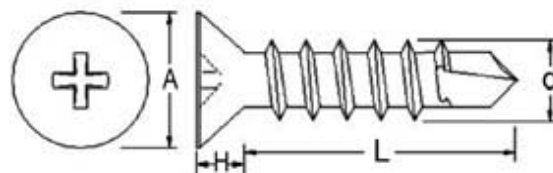


D	3,5	4,2	4,8	5,5	6,3
A	5,5	7	8	8	10
H	3,45	4,25	4,45	5,45	6,45
punta atorn.	SW5,5	SW7	SW8	SW8	SW10

Descripción	Referencia	U/E
Tornillo autoperforante hexagonal cincado 4,2x16	<b>0054 42 16</b>	50/100
Tornillo autoperforante hexagonal cincado 4,2x19	<b>0054 42 19</b>	50/100
Tornillo autoperforante hexagonal cincado 4,2x25	<b>0054 42 25</b>	50/100
Tornillo autoperforante hexagonal cincado 4,8x19	<b>0054 48 19</b>	50/100
Tornillo autoperforante hexagonal cincado 4,8x25	<b>0054 48 25</b>	50/100
Tornillo autoperforante hexagonal cincado 5,5x22	<b>0054 55 22</b>	50/100
Tornillo autoperforante hexagonal cincado 5,5x32	<b>0054 55 32</b>	50/100
Tornillo autoperforante hexagonal cincado 6,3x25	<b>0054 63 25</b>	50/100
Tornillo autoperforante hexagonal cincado 6,3x32	<b>0054 63 32</b>	50/100



## Tornillo autoperforante alado philips, cincado



d	4,2	5,5
A	8,1	10,8
punta atorn.	PH2	PH3
Angulo cabeza 90°		

### Descripción

Tornillo autoperforante alado philips 4,2x25

### Referencia

**0053 42 25**

### U/E

50/100

Tornillo autoperforante alado philips 4,2x32

**0053 42 32**

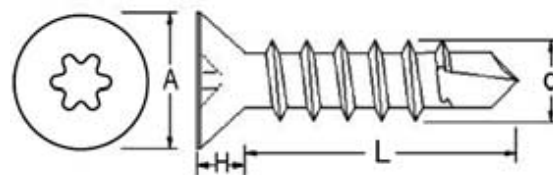
50/100

Tornillo autoperforante alado philips 5,5x50

**0053 55 50**

50/100

## Tornillo autoperforante alado torx, cincado



d	4,8	6,3
A	9,50	12,4
punta atorn.	TX-25	TX-30
Angulo cabeza 90°		

### Descripción

Tornillo autoperforante alado torx 4,8x45

### Referencia

**0053 48 45**

### U/E

50/100

Tornillo autoperforante alado torx 6,3x55

**0053 63 55**

50/100

Tornillo autoperforante alado torx 6,3x65

**0053 63 65**

50/100

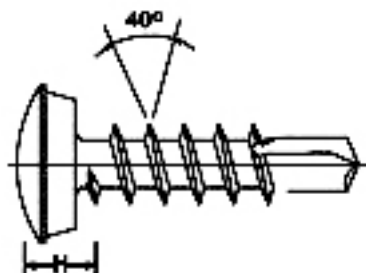
Tornillo autoperforante alado torx 6,3x75

**0053 63 75**

50/100



## Tornillo TEC para matrícula



D	4,2	4,8	5,5
A	10	10	10
H	3,2	3,5	3,5
punta atorn.	PH2	PH2	PH3

### Descripción

Tornillo TEC para matrícula

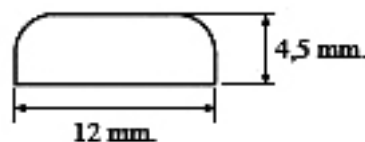
### Referencia

0052 51 19

### U/E

50/100

## Tapón envolvente para tornillo TEC



### Descripción

Tapón para tornillo TEC para matrícula blanco

### Referencia

0051 91 12

### U/E

50/100

Tapón para tornillo TEC para matrícula negro

0051 94 12

50/100

Tapón para tornillo TEC para matrícula azul

0051 163 506

50/100

## Tornillo para matrícula con tuerca y tapón blanco



### Descripción

Kit 50 tornillos con tuerca y arandela con tapón blanco

### Referencia

0051 841 235

### U/E

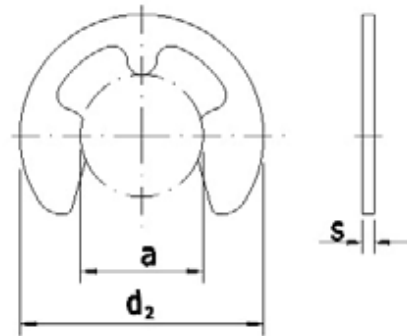
1

- Tornillo zincado cabeza plana M5x20 con Arandela y Tuerca M5 con su correspondiente tope y tapón de plástico blanco.





## Anillo de seguridad lateral (DIN 6799)

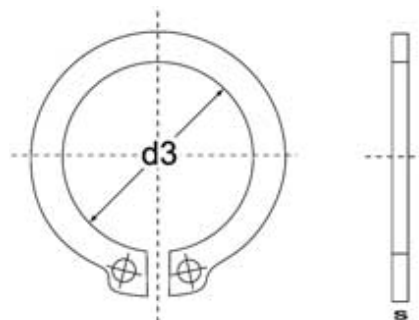


Diámetro	2,3	3,2	4	5	6	7	8	9	10	12	15
$d_2$	5,9	6,85	8,85	10,85	11,85	13,8	15,8	18,3	19,8	22,7	28,7
$a$	1,94	2,7	3,34	4,11	5,26	5,84	6,52	7,63	8,32	10,45	12,61
$s$	0,6	0,6	0,7	0,7	0,7	0,9	1	1,1	1,2	1,3	1,5

Descripción	Referencia	U/E
Anillo de seguridad lateral diámetro 2,3	<b>0290 23</b>	50/100
Anillo de seguridad lateral diámetro 3,2	<b>0290 32</b>	50/100
Anillo de seguridad lateral diámetro 4	<b>0290 40</b>	50/100
Anillo de seguridad lateral diámetro 5	<b>0290 50</b>	50/100
Anillo de seguridad lateral diámetro 6	<b>0290 60</b>	50/100
Anillo de seguridad lateral diámetro 7	<b>0290 70</b>	50/100
Anillo de seguridad lateral diámetro 8	<b>0290 80</b>	50/100
Anillo de seguridad lateral diámetro 9	<b>0290 90</b>	50/100
Anillo de seguridad lateral diámetro 10	<b>0290 100</b>	50/100
Anillo de seguridad lateral diámetro 12	<b>0290 120</b>	50/100
Anillo de seguridad lateral diámetro 15	<b>0290 150</b>	50/100



## Anillo de seguridad "seeger" exterior (DIN 471)



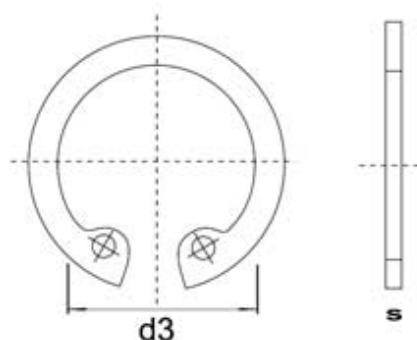
Diámetro	4	5	6	7	8	9	10	11	12	13	14	15	16	17	18
d <sub>3</sub>	3,7	4,7	5,6	6,5	7,4	8,4	9,3	10,2	11	11,9	12,9	13,8	14,7	15,7	16,5
s	0,4	0,6	0,7	0,8	0,8	1	1	1	1	1	1	1	1	1	1,2

Diámetro	19	20	21	22	24	25	26	28	29	30	32	34	35	36	38	40
d <sub>3</sub>	17,5	18,5	19,5	20,5	22,2	23,2	24,2	25,9	26,9	27,9	29,6	31,5	32,2	33,2	35,2	36,5
s	1,2	1,2	1,2	1,2	1,2	1,2	1,2	1,5	1,5	1,5	1,5	1,5	1,5	1,75	1,75	1,75

Descripción	Referencia	U/E
Anillo de seguridad "seeger" exterior diámetro 4	<b>0291 40</b>	50/100
Anillo de seguridad "seeger" exterior diámetro 5	<b>0291 50</b>	50/100
Anillo de seguridad "seeger" exterior diámetro 6	<b>0291 60</b>	50/100
Anillo de seguridad "seeger" exterior diámetro 7	<b>0291 70</b>	50/100
Anillo de seguridad "seeger" exterior diámetro 8	<b>0291 80</b>	50/100
Anillo de seguridad "seeger" exterior diámetro 9	<b>0291 90</b>	50/100
Anillo de seguridad "seeger" exterior diámetro 10	<b>0291 100</b>	50/100
Anillo de seguridad "seeger" exterior diámetro 11	<b>0291 110</b>	50/100
Anillo de seguridad "seeger" exterior diámetro 12	<b>0291 120</b>	50/100
Anillo de seguridad "seeger" exterior diámetro 13	<b>0291 130</b>	50/100
Anillo de seguridad "seeger" exterior diámetro 14	<b>0291 140</b>	50/100
Anillo de seguridad "seeger" exterior diámetro 15	<b>0291 150</b>	50/100
Anillo de seguridad "seeger" exterior diámetro 16	<b>0291 160</b>	50/100
Anillo de seguridad "seeger" exterior diámetro 17	<b>0291 170</b>	50/100
Anillo de seguridad "seeger" exterior diámetro 18	<b>0291 180</b>	50/100
Anillo de seguridad "seeger" exterior diámetro 19	<b>0291 190</b>	50/100
Anillo de seguridad "seeger" exterior diámetro 20	<b>0291 200</b>	50/100
Anillo de seguridad "seeger" exterior diámetro 21	<b>0291 210</b>	50/100
Anillo de seguridad "seeger" exterior diámetro 22	<b>0291 220</b>	50/100
Anillo de seguridad "seeger" exterior diámetro 24	<b>0291 240</b>	50/100
Anillo de seguridad "seeger" exterior diámetro 25	<b>0291 250</b>	50/100
Anillo de seguridad "seeger" exterior diámetro 26	<b>0291 260</b>	50/100
Anillo de seguridad "seeger" exterior diámetro 28	<b>0291 280</b>	50/100
Anillo de seguridad "seeger" exterior diámetro 29	<b>0291 290</b>	50/100
Anillo de seguridad "seeger" exterior diámetro 30	<b>0291 300</b>	50/100
Anillo de seguridad "seeger" exterior diámetro 32	<b>0291 320</b>	50/100
Anillo de seguridad "seeger" exterior diámetro 34	<b>0291 340</b>	50/100
Anillo de seguridad "seeger" exterior diámetro 35	<b>0291 350</b>	50/100
Anillo de seguridad "seeger" exterior diámetro 36	<b>0291 360</b>	50/100
Anillo de seguridad "seeger" exterior diámetro 38	<b>0291 380</b>	50/100
Anillo de seguridad "seeger" exterior diámetro 40	<b>0291 400</b>	50/100



## Anillo de seguridad "seeger" interior (DIN 472)



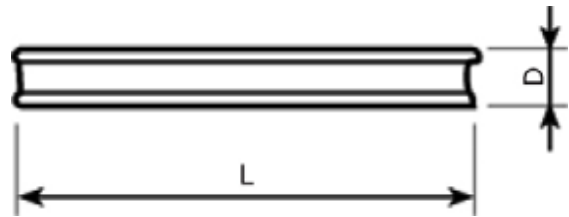
Díámetro	8	9	10	11	12	13	14	15	16	17	18	19	20
$d_3$	8,7	9,8	10,8	11,8	13	14,1	15,1	16,2	17,3	18,3	19,5	20,5	21,5
s	0,8	0,8	1	1	1	1	1	1	1	1	1	1	1

Díámetro	21	22	24	25	26	28	30	31	32	34	35	36	37
$d_3$	22,5	23,5	25,9	26,9	27,9	30,1	32,1	33,4	34,4	36,5	37,8	39,9	40,8
s	1	1	1,2	1,2	1,2	1,2	1,2	1,2	1,2	1,5	1,5	1,5	1,5

Descripción	Referencia	U/E
Anillo de seguridad "seeger" interior diámetro 8	<b>0292 80</b>	50/100
Anillo de seguridad "seeger" interior diámetro 9	<b>0292 90</b>	50/100
Anillo de seguridad "seeger" interior diámetro 10	<b>0292 100</b>	50/100
Anillo de seguridad "seeger" interior diámetro 11	<b>0292 110</b>	50/100
Anillo de seguridad "seeger" interior diámetro 12	<b>0292 120</b>	50/100
Anillo de seguridad "seeger" interior diámetro 13	<b>0292 130</b>	50/100
Anillo de seguridad "seeger" interior diámetro 14	<b>0292 140</b>	50/100
Anillo de seguridad "seeger" interior diámetro 15	<b>0292 150</b>	50/100
Anillo de seguridad "seeger" interior diámetro 16	<b>0292 160</b>	50/100
Anillo de seguridad "seeger" interior diámetro 17	<b>0292 170</b>	50/100
Anillo de seguridad "seeger" interior diámetro 18	<b>0292 180</b>	50/100
Anillo de seguridad "seeger" interior diámetro 19	<b>0292 190</b>	50/100
Anillo de seguridad "seeger" interior diámetro 20	<b>0292 200</b>	50/100
Anillo de seguridad "seeger" interior diámetro 21	<b>0292 210</b>	50/100
Anillo de seguridad "seeger" interior diámetro 22	<b>0292 220</b>	50/100
Anillo de seguridad "seeger" interior diámetro 24	<b>0292 240</b>	50/100
Anillo de seguridad "seeger" interior diámetro 25	<b>0292 250</b>	50/100
Anillo de seguridad "seeger" interior diámetro 26	<b>0292 260</b>	50/100
Anillo de seguridad "seeger" interior diámetro 28	<b>0292 280</b>	50/100
Anillo de seguridad "seeger" interior diámetro 30	<b>0292 300</b>	50/100
Anillo de seguridad "seeger" interior diámetro 31	<b>0292 310</b>	50/100
Anillo de seguridad "seeger" interior diámetro 32	<b>0292 320</b>	50/100
Anillo de seguridad "seeger" interior diámetro 34	<b>0292 340</b>	50/100
Anillo de seguridad "seeger" interior diámetro 35	<b>0292 350</b>	50/100
Anillo de seguridad "seeger" interior diámetro 36	<b>0292 360</b>	50/100
Anillo de seguridad "seeger" interior diámetro 37	<b>0292 370</b>	50/100

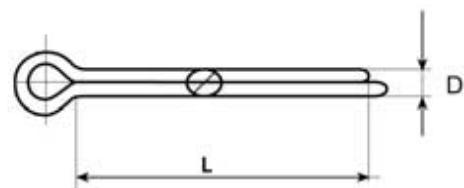


## Pasadores Elásticos (DIN 1481)



Longitud (L)	D: 3	D: 4	D: 5	D: 6	D: 8	D: 10	U/E
20	<b>0293 003 020</b>	–	<b>0293 005 020</b>	–	<b>0293 008 020</b>	–	25/50
24	–	<b>0293 004 024</b>	–	–	–	<b>0293 010 024</b>	25/50
26	–	–	–	<b>0293 006 026</b>	–	–	25/50
30	–	–	<b>0293 005 030</b>	–	–	–	25/50
40	<b>0293 003 040</b>	–	–	<b>0293 006 040</b>	<b>0293 008 040</b>	–	25/50
45	–	<b>0293 004 045</b>	–	–	–	–	25/50
50	<b>0293 003 050</b>	–	<b>0293 005 050</b>	–	–	<b>0293 010 050</b>	25/50
60	–	–	–	<b>0293 006 060</b>	<b>0293 008 060</b>	<b>0293 010 060</b>	25/50
80	–	–	<b>0293 005 080</b>	<b>0293 006 080</b>	<b>0293 008 080</b>	–	25/50
90	–	–	–	–	–	<b>0293 010 090</b>	25/50

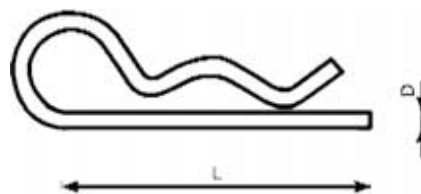
## Pasadores Metálicos Aleta (DIN 94)



Longitud (L)	D: 1,6	D: 2	D: 2,5	D: 3,2	D: 4	D: 5	D: 6,3	U/E
18	<b>0295 016 018</b>	–	–	–	–	–	–	25/50
20	–	<b>0295 020 020</b>	–	–	–	–	–	25/50
22	<b>0295 016 022</b>	–	–	–	–	–	–	25/50
32	–	–	–	<b>0295 032 032</b>	–	–	–	25/50
36	–	–	<b>0295 025 036</b>	–	–	–	–	25/50
40	–	<b>0295 020 040</b>	–	–	<b>0295 040 040</b>	–	–	25/50
50	–	–	<b>0295 025 050</b>	<b>0295 032 050</b>	<b>0295 040 050</b>	<b>0295 050 050</b>	<b>0295 063 050</b>	25/50
60	–	–	–	–	<b>0295 040 060</b>	–	–	25/50
71	–	–	–	–	–	<b>0295 050 071</b>	–	25/50
100	–	–	–	–	–	–	<b>0295 063 100</b>	25/50

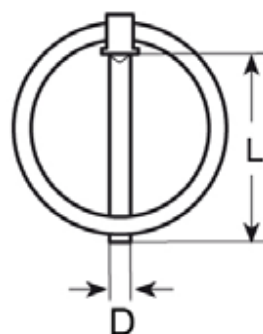


## Pasadores Metálicos en R (DIN 11024)



Longitud (L)	D: 2	D: 3	D: 4	D: 5	D: 6	D: 8	U/E
42	<b>0296 000 002</b>	-	-	-	-	-	25/50
57	-	<b>0296 000 003</b>	-	-	-	-	25/50
67	-	-	<b>0296 000 004</b>	-	-	-	25/50
90	-	-	-	<b>0296 000 005</b>	<b>0296 000 006</b>	-	25/50
120	-	-	-	-	-	<b>0296 000 008</b>	25/50

## Pasadores Anilla (DIN 11023)



Longitud (L)	D: 4,5	D: 6	D: 8	D: 10	D: 11	U/E
37	<b>0297 000 004</b>	<b>0297 000 006</b>	-	-	-	25/50
46	-	-	<b>0297 000 008</b>	<b>0297 000 010</b>	<b>0297 000 011</b>	25/50



## Engrasadores Rectos



Descripción	Referencia	U/E
Engrasador recto M6x1,0	<b>0294 006 100</b>	50/100
Engrasador recto M7x1,0	<b>0294 007 100</b>	50/100
Engrasador recto M8x1,00	<b>0294 008 100</b>	50/100
Engrasador recto M8x1,25	<b>0294 008 125</b>	50/100
Engrasador recto M10x1,00	<b>0294 010 100</b>	50/100
Engrasador recto M10x1,50	<b>0294 010 150</b>	50/100
Engrasador recto M12x1,50	<b>0294 012 150</b>	50/100
Engrasador recto gas (bsp) 1/4"	<b>0294 014 000</b>	50/100

## Engrasadores Acodados 45°



Descripción	Referencia	U/E
Engrasador acodado 45° M6x1,0	<b>0294 406 100</b>	50/100
Engrasador acodado 45° M8x1,0	<b>0294 408 100</b>	50/100
Engrasador acodado 45° M8x1,25	<b>0294 408 125</b>	50/100
Engrasador acodado 45° M10x1,0	<b>0294 410 100</b>	50/100
Engrasador acodado 45° M10x1,25	<b>0294 410 125</b>	50/100
Engrasador acodado 45° M10x1,50	<b>0294 410 150</b>	50/100



## Engrasadores Acodados 90°



Descripción	Referencia	U/E
Engrasador acodado 90° m6x1,00	<b>0294 906 100</b>	50/100
Engrasador acodado 90° m8x1,00	<b>0294 908 100</b>	50/100
Engrasador acodado 90° m8x1,25	<b>0294 908 125</b>	50/100
Engrasador acodado 90° m10x1,00	<b>0294 910 100</b>	50/100
Engrasador acodado 90° m10x1,25	<b>0294 910 125</b>	50/100
Engrasador acodado 90° m10x1,50	<b>0294 910 150</b>	50/100



## Remaches de Aluminio Standard

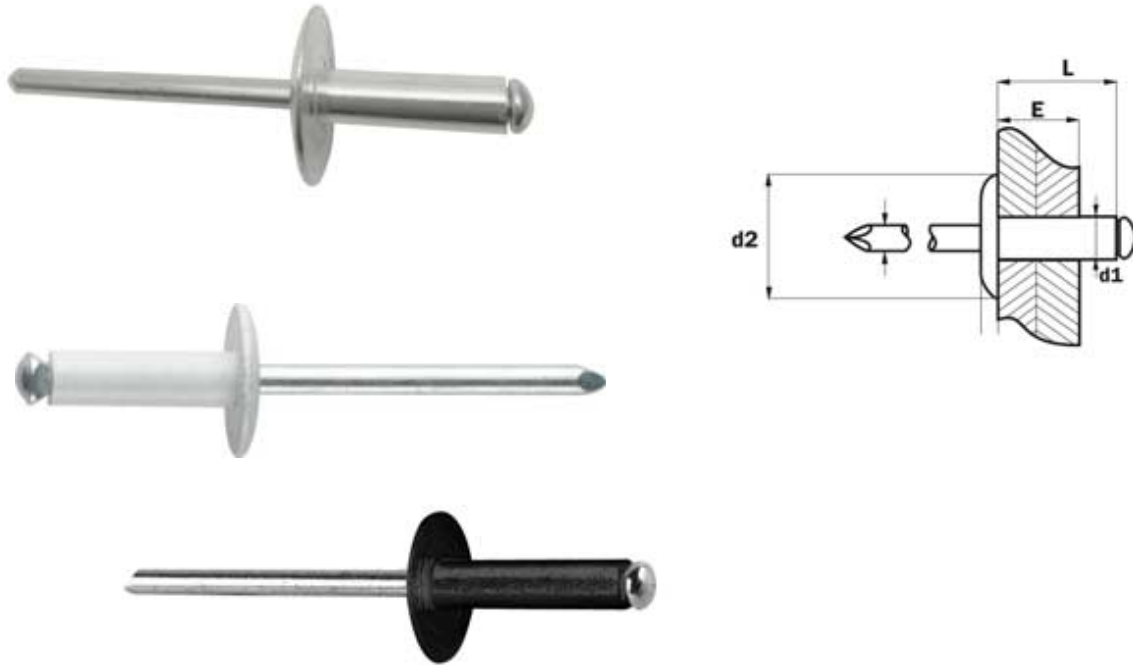


d <sub>1</sub> Ø mm	L mm	E Espesor a remachar	Ø Taladro	d <sub>2</sub> Ø mm	Referencia	COLOR	U/E
2,4	8	4,0 - 6,0	2,50	5,00	<b>0084 24 8</b>	<b>Aluminio</b>	250/500
3,0	8	3,5 - 5,0	3,10	6,00	<b>0084 3 08</b>	<b>Aluminio</b>	250/500
3,0	10	5,0 - 7,0	3,10	6,00	<b>0084 3 10</b>	<b>Aluminio</b>	250/500
3,0	12	7,0 - 9,0	3,10	6,00	<b>0084 3 12</b>	<b>Aluminio</b>	250/500
3,0	16	11,0 - 13,0	3,10	6,00	<b>0084 3 16</b>	<b>Aluminio</b>	250/500
3,2	8	3,5 - 5,0	3,30	6,40	<b>0084 132 8</b>	<b>Negro</b>	250/500
3,2	10	5,0 - 7,0	3,30	6,40	<b>0084 132 10</b>	<b>Negro</b>	250/500
3,2	12	7,0 - 9,0	3,30	6,40	<b>0084 132 12</b>	<b>Negro</b>	250/500
4,0	6	1,0 - 3,5	4,10	8,00	<b>0084 4 6</b>	<b>Aluminio</b>	250/500
4,0	8	3,0 - 5,0	4,10	8,00	<b>0084 4 8</b>	<b>Aluminio</b>	250/500
4,0	8	3,0 - 5,0	4,10	8,00	<b>0084 140 8</b>	<b>Negro</b>	250/500
4,0	10	5,0 - 6,5	4,10	8,00	<b>0084 140 10</b>	<b>Negro</b>	250/500
4,0	12	6,5 - 8,5	4,10	8,00	<b>0084 4 12</b>	<b>Aluminio</b>	250/500
4,0	12	6,5 - 8,5	4,10	8,00	<b>0084 240 12</b>	<b>Blanco</b>	250/500
4,0	12	6,5 - 8,5	4,10	8,00	<b>0084 140 12</b>	<b>Negro</b>	250/500
4,0	14	8,5 - 10,5	4,10	8,00	<b>0084 140 14</b>	<b>Negro</b>	250/500
4,0	16	10,5 - 12,5	4,10	8,00	<b>0084 4 16</b>	<b>Aluminio</b>	250/500
4,0	16	10,5 - 12,5	4,10	8,00	<b>0084 140 16</b>	<b>Negro</b>	250/500
4,0	16	10,5 - 12,5	4,10	8,00	<b>0084 240 16</b>	<b>Blanco</b>	250/500
4,0	18	12,5 - 14,5	4,10	8,00	<b>0084 4 18</b>	<b>Aluminio</b>	250/500
4,0	20	14,5 - 16,5	4,10	8,00	<b>0084 4 20</b>	<b>Aluminio</b>	250/500
4,0	20	14,5 - 16,5	4,10	8,00	<b>0084 140 20</b>	<b>Negro</b>	250/500
4,0	25	16,5 - 21,5	4,10	8,00	<b>0084 4 24</b>	<b>Aluminio</b>	250/500
4,8	8	3,0 - 4,5	4,90	9,50	<b>0084 48 8</b>	<b>Aluminio</b>	250/500
4,8	10	4,5 - 6,0	4,90	9,50	<b>0084 248 10</b>	<b>Blanco</b>	250/500
4,8	12	6,0 - 8,0	4,90	9,50	<b>0084 48 12</b>	<b>Aluminio</b>	250/500
4,8	14	8,0 - 10,0	4,90	9,50	<b>0084 48 14</b>	<b>Aluminio</b>	250/500
4,8	16	10,0 - 12,0	4,90	9,50	<b>0084 48 16</b>	<b>Aluminio</b>	250/500
4,8	16	10,0 - 12,0	4,90	9,50	<b>0084 148 16</b>	<b>Negro</b>	250/500
4,8	16	10,0 - 12,0	4,90	9,50	<b>0084 248 16</b>	<b>Blanco</b>	250/500
4,8	21	14,0 - 17,0	4,90	9,50	<b>0084 48 20</b>	<b>Aluminio</b>	250/500
4,8	21	14,0 - 17,0	4,90	9,50	<b>0084 248 20</b>	<b>Blanco</b>	250/500
4,8	24	17,0 - 20,0	4,90	9,50	<b>0084 48 25</b>	<b>Aluminio</b>	250/500
4,8	30	23,0 - 25,0	4,90	9,50	<b>0084 48 30</b>	<b>Aluminio</b>	250/500
4,8	35	27,0 - 30,0	4,90	9,50	<b>0084 48 35</b>	<b>Aluminio</b>	250/500
4,8	40	30,0 - 35,0	4,90	9,50	<b>0084 48 40</b>	<b>Aluminio</b>	250/500
5,0	50	40,0 - 45,0	5,10	9,50	<b>0084 5 50</b>	<b>Aluminio</b>	250/500
6,0	10	3,0 - 5,0	6,10	12,0	<b>0084 6 10</b>	<b>Aluminio</b>	250/500
6,0	12	5,0 - 7,0	6,10	12,0	<b>0084 6 12</b>	<b>Aluminio</b>	250/500
6,0	16	9,0 - 11,0	6,10	12,0	<b>0084 6 15</b>	<b>Aluminio</b>	250/500
6,0	18	11,0 - 13,0	6,10	12,0	<b>0084 6 18</b>	<b>Aluminio</b>	250/500
6,0	20	13,0 - 15,0	6,10	12,0	<b>0084 6 20</b>	<b>Aluminio</b>	250/500
6,0	25	15,0 - 20,0	6,10	12,0	<b>0084 6 26</b>	<b>Aluminio</b>	250/500
6,0	30	20,0 - 25,0	6,10	12,0	<b>0084 6 30</b>	<b>Aluminio</b>	250/500
6,0	35	25,0 - 30,0	6,10	12,0	<b>0084 6 40</b>	<b>Aluminio</b>	250/500
6,4	12	3,0 - 6,0	6,50	13,0	<b>0084 64 12</b>	<b>Aluminio</b>	250/500
7,8	15	6,0 - 9,0	8,00	13,5	<b>0084 78 15</b>	<b>Aluminio</b>	250/500





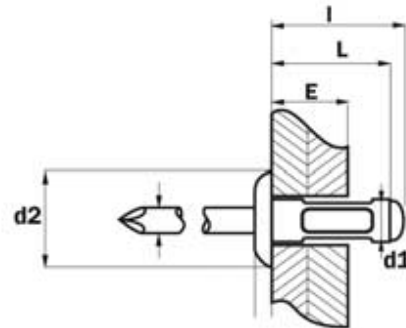
## Remaches de Aluminio Standard Ala Ancha



d <sub>1</sub> Ø mm	L mm	E Espesor a remachar	Ø Taladro	d <sub>2</sub> Ø mm	Referencia	COLOR	U/E
3,2	10	5,0 - 7,0	3,30	9,50	<b>0085 32 10</b>	<b>Aluminio</b>	250/500
3,2	10	5,0 - 7,0	3,30	9,50	<b>0085 132 10</b>	<b>Negro</b>	250/500
3,2	12	7,0 - 9,0	3,30	9,50	<b>0085 32 12</b>	<b>Aluminio</b>	250/500
4,0	8	3,0 - 5,0	4,10	12,00	<b>0085 140 8</b>	<b>Negro</b>	250/500
4,0	10	5,0 - 6,5	4,10	12,00	<b>0085 40 10</b>	<b>Aluminio</b>	250/500
4,0	12	6,5 - 8,5	4,10	12,00	<b>0085 40 12</b>	<b>Aluminio</b>	250/500
4,0	12	6,5 - 8,5	4,10	12,00	<b>0085 140 12</b>	<b>Negro</b>	250/500
4,0	14	8,5 - 10,5	4,10	12,00	<b>0085 140 14</b>	<b>Negro</b>	250/500
4,0	16	10,5 - 12,5	4,10	12,00	<b>0085 40 16</b>	<b>Aluminio</b>	250/500
4,0	16	10,5 - 12,5	4,10	12,00	<b>0085 140 16</b>	<b>Negro</b>	250/500
4,0	20	14,5 - 16,5	4,10	12,00	<b>0085 40 20</b>	<b>Aluminio</b>	250/500
4,8	10	4,5 - 6,0	4,90	14,00	<b>0085 48 10</b>	<b>Aluminio</b>	250/500
4,8	10	4,5 - 6,0	4,90	14,00	<b>0085 148 10</b>	<b>Negro</b>	250/500
4,8	12	6,0 - 8,0	4,90	14,00	<b>0085 48 12</b>	<b>Aluminio</b>	250/500
4,8	14	8,0 - 10,0	4,90	14,00	<b>0085 148 14</b>	<b>Negro</b>	250/500
4,8	16	10,0 - 12,0	4,90	14,00	<b>0085 48 16</b>	<b>Aluminio</b>	250/500
4,8	16	10,0 - 12,0	4,90	14,00	<b>0085 148 16</b>	<b>Negro</b>	250/500
4,8	16	10,0 - 12,0	4,90	14,00	<b>0085 248 16</b>	<b>Blanco</b>	250/500
4,8	21	14,0 - 17,0	4,90	14,00	<b>0085 48 20</b>	<b>Aluminio</b>	250/500
4,8	24	17,0 - 20,0	4,90	14,00	<b>0085 48 25</b>	<b>Aluminio</b>	250/500
4,8	30	23,0 - 25,0	4,90	14,00	<b>0085 48 30</b>	<b>Aluminio</b>	250/500
4,8	35	25,0 - 30,0	4,90	14,00	<b>0085 48 35</b>	<b>Aluminio</b>	250/500

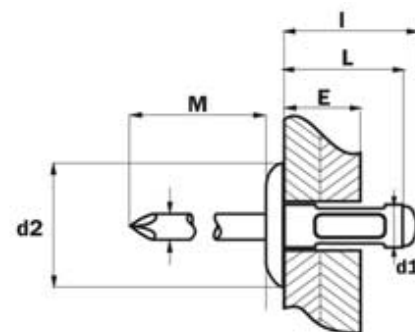


## Remaches de Aluminio Multigrip



$d_1$ Ø mm	L mm	E Espesor a remachar	Ø Taladro	$d_2$ Ø mm	l	Referencia	COLOR	U/E
4,8	16,5	6,5 - 13,0	4,90 - 5,10	9,90	20,00	<b>0082 48 16</b>	<b>Aluminio</b>	250/500
4,8	19,5	8,5 - 16,0	4,90 - 5,10	9,90	23,00	<b>0082 48 20</b>	<b>Aluminio</b>	250/500
4,8	24,5	12,5 - 20,0	4,90 - 5,10	9,90	28,00	<b>0082 48 25</b>	<b>Aluminio</b>	250/500
6,4	15	4,0 - 9,0	6,50	13,00	20,00	<b>0082 64 15</b>	<b>Aluminio</b>	250/500

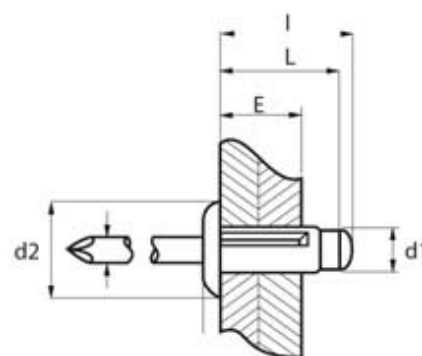
## Remaches de Aluminio Multigrip Ala Ancha



$d_1$ Ø mm	L mm	E Espesor a remachar	Ø Taladro	$d_2$ Ø mm	l	Referencia	COLOR	U/E
4,8	17,0	6,0 - 12,5	4,90 - 5,10	16,00	20,00	<b>0083 48 16</b>	<b>Aluminio</b>	250/500
4,8	25,0	12,0 - 19,5	4,90 - 5,10	16,00	28,00	<b>0083 48 25</b>	<b>Aluminio</b>	250/500

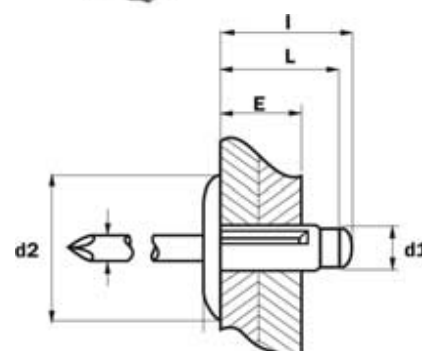


## Remaches de Aluminio Trebol



$d_1$ Ø mm	L mm	E Espesor a remachar	Ø Taladro	$d_2$ Ø mm	l	Referencia	COLOR	U/E
4,8	15,3	1,0 - 3,0	5,00 - 5,30	10,00	16,70	<b>0089 48 15</b>	<b>Aluminio</b>	250/500
4,8	15,3	1,0 - 3,0	5,00 - 5,30	10,00	16,70	<b>0089 248 15</b>	<b>Negro</b>	250/500
4,8	20,5	1,0 - 9,0	5,00 - 5,30	10,00	21,90	<b>0089 48 205</b>	<b>Aluminio</b>	250/500
4,8	20,5	1,0 - 9,0	5,00 - 5,30	10,00	21,90	<b>0089 148 205</b>	<b>Blanco</b>	250/500
4,8	24,5	4,0 - 12,0	5,00 - 5,30	10,00	25,90	<b>0089 048 245</b>	<b>Aluminio</b>	250/500
4,8	24,5	4,0 - 12,0	5,00 - 5,30	10,00	25,90	<b>0089 248 245</b>	<b>Negro</b>	250/500
4,8	28,0	6,0 - 16,0	5,00 - 5,30	10,00	29,40	<b>0089 048 280</b>	<b>Aluminio</b>	250/500

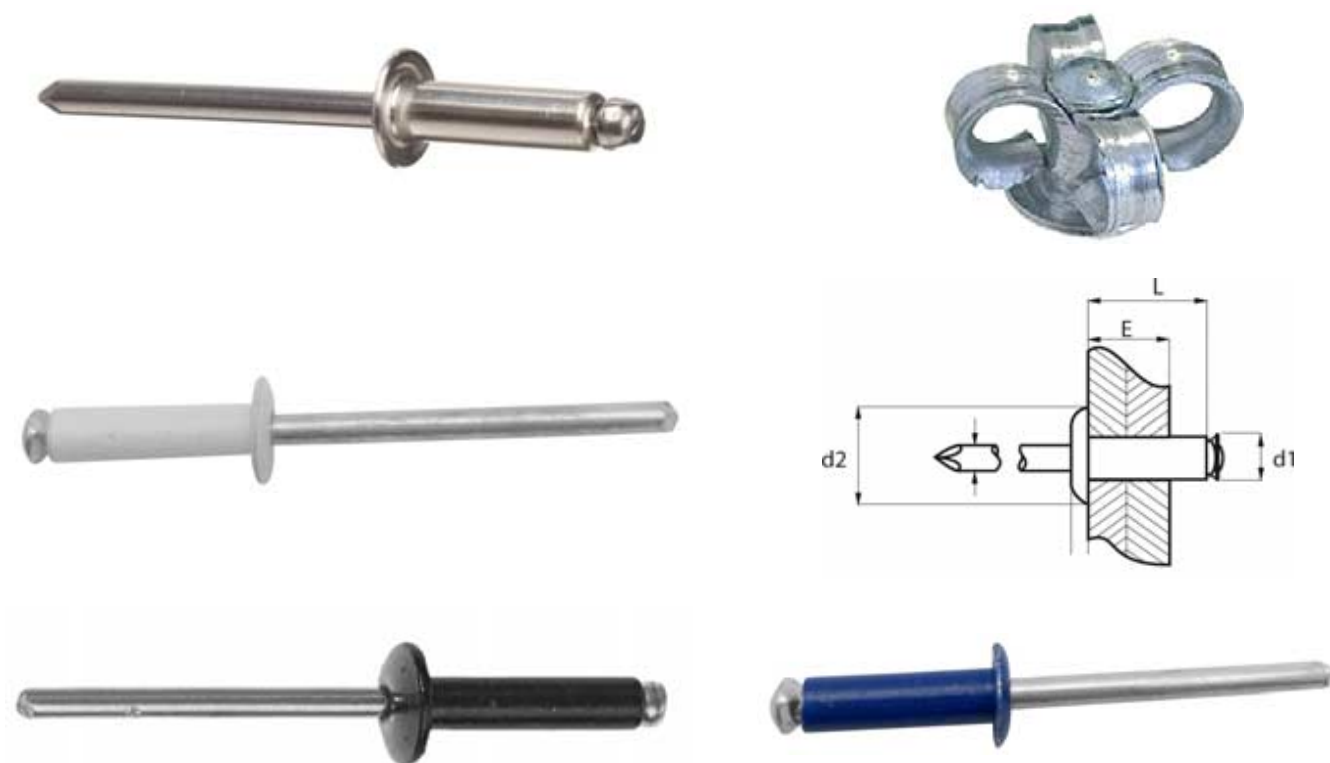
## Remaches de Aluminio Trebol Ala Ancha



$d_1$ Ø mm	L mm	E Espesor a remachar	Ø Taladro	$d_2$ Ø mm	l	Referencia	COLOR	U/E
4,0	18,8	1,0 - 7,0	4,20 - 4,50	12,00	20,60	<b>0079 40 188</b>	<b>Aluminio</b>	250/500
4,8	20,5	1,0 - 9,0	5,00 - 5,30	14,00	21,90	<b>0079 48 205</b>	<b>Aluminio</b>	250/500
4,8	24,5	4,0 - 12,0	5,00 - 5,30	10,00	25,90	<b>0079 48 245</b>	<b>Aluminio</b>	250/500



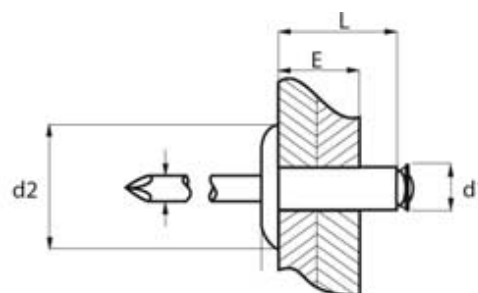
## Remaches de Aluminio Flor



$d_1$ Ø mm	L mm	E Espesor a remachar	Ø Taladro	$d_2$ Ø mm	Referencia	COLOR	U/E
3,2	12	3,5	3,40	6,50	<b>0086 32 12</b>	<b>Aluminio</b>	250/500
4,0	8	4,0	4,20	8,00	<b>0086 40 8</b>	<b>Aluminio</b>	250/500
4,0	12	8,0	4,20	8,00	<b>0086 40 12</b>	<b>Aluminio</b>	250/500
4,0	12	8,0	4,20	8,00	<b>0086 240 12</b>	<b>Blanco</b>	250/500
4,0	12	8,0	4,20	8,00	<b>0086 140 12</b>	<b>Negro</b>	250/500
4,0	16	12,0	4,20	8,00	<b>0086 40 16</b>	<b>Aluminio</b>	250/500
4,0	16	12,0	4,20	8,00	<b>0086 240 16</b>	<b>Blanco</b>	250/500
4,0	16	12,0	4,20	8,00	<b>0086 140 16</b>	<b>Negro</b>	250/500
4,0	16	12,0	4,20	8,00	<b>0086 340 16</b>	<b>Azul</b>	250/500
4,0	20	16,0	4,20	8,00	<b>0086 40 20</b>	<b>Aluminio</b>	250/500
4,0	25	21,0	4,20	8,00	<b>0086 40 25</b>	<b>Aluminio</b>	250/500
4,8	12	7,0	5,00	9,50	<b>0086 48 12</b>	<b>Aluminio</b>	250/500
4,8	16	11,0	5,00	9,50	<b>0086 48 16</b>	<b>Aluminio</b>	250/500
4,8	16	11,0	5,00	9,50	<b>0086 248 16</b>	<b>Blanco</b>	250/500
4,8	16	11,0	5,00	9,50	<b>0086 148 16</b>	<b>Negro</b>	250/500
4,8	16	11,0	5,00	9,50	<b>0086 348 16</b>	<b>Azul</b>	250/500
4,8	21	16,0	5,00	9,50	<b>0086 48 20</b>	<b>Aluminio</b>	250/500
4,8	21	16,0	5,00	9,50	<b>0086 248 21</b>	<b>Blanco</b>	250/500
4,8	21	16,0	5,00	9,50	<b>0086 148 21</b>	<b>Negro</b>	250/500
4,8	24	19,0	5,00	9,50	<b>0086 48 25</b>	<b>Aluminio</b>	250/500
4,8	30	25,0	5,00	9,50	<b>0086 48 30</b>	<b>Aluminio</b>	250/500



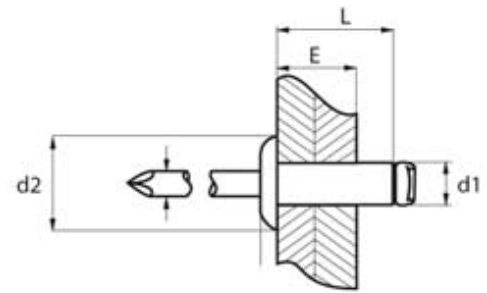
## Remaches de Aluminio Flor Ala Ancha



$d_1$ Ø mm	L mm	E Espesor a remachar	Ø Taladro	$d_2$ Ø mm	Referencia	COLOR	U/E
4,0	12	8,0	4,20	12,00	<b>0087 40 12</b>	<b>Aluminio</b>	250/500
4,0	12	8,0	4,20	12,00	<b>0087 140 12</b>	<b>Negro</b>	250/500
4,0	16	12,0	4,20	12,00	<b>0087 40 16</b>	<b>Aluminio</b>	250/500
4,0	16	12,0	4,20	12,00	<b>0087 140 16</b>	<b>Negro</b>	250/500
4,0	16	12,0	4,20	12,00	<b>0087 240 16</b>	<b>Blanco</b>	250/500
4,0	20	16,0	4,20	12,00	<b>0087 40 20</b>	<b>Aluminio</b>	250/500
4,8	12	7,0	5,00	14,00	<b>0087 48 12</b>	<b>Aluminio</b>	250/500
4,8	16	11,0	5,00	14,00	<b>0087 48 16</b>	<b>Aluminio</b>	250/500
4,8	16	11,0	5,00	14,00	<b>0087 148 16</b>	<b>Negro</b>	250/500
4,8	16	11,0	5,00	14,00	<b>0087 248 16</b>	<b>Blanco</b>	250/500
4,8	18	13,0	5,00	14,00	<b>0087 348 18</b>	<b>Azul</b>	250/500
4,8	18	13,0	5,00	14,00	<b>0087 48 18</b>	<b>Aluminio</b>	250/500
4,8	21	16,0	5,00	14,00	<b>0087 48 20</b>	<b>Aluminio</b>	250/500
4,8	21	16,0	5,00	14,00	<b>0087 148 21</b>	<b>Negro</b>	250/500
4,8	21	16,0	5,00	14,00	<b>0087 248 21</b>	<b>Blanco</b>	250/500
4,8	24	19,0	5,00	14,00	<b>0087 48 25</b>	<b>Aluminio</b>	250/500
4,8	30	25,0	5,00	14,00	<b>0087 48 30</b>	<b>Aluminio</b>	250/500
4,8	30	25,0	5,00	14,00	<b>0087 48 35</b>	<b>Aluminio</b>	250/500

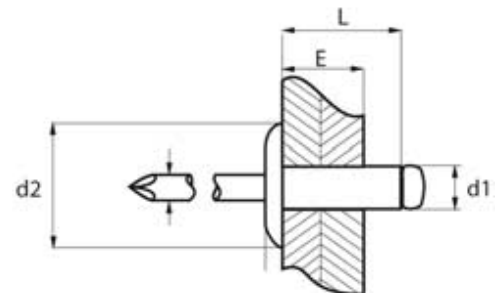


## Remaches Inox A2 Estandar



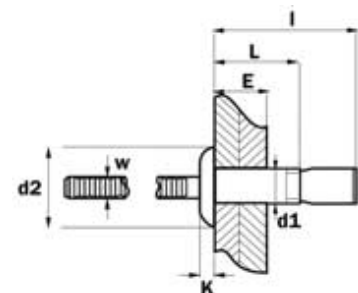
d <sub>1</sub> Ø mm	L mm	E Espesor a remachar	Ø Taladro	d <sub>2</sub> Ø mm	Referencia	COLOR	U/E
3,2	10	5,0 - 6,5	3,30	6,40	<b>0088 32 10</b>	<b>Aluminio</b>	250/500
4,0	8	2,5 - 4,5	4,10	8,00	<b>0088 40 08</b>	<b>Aluminio</b>	250/500
4,0	12	6,5 - 8,5	4,10	8,00	<b>0088 40 12</b>	<b>Aluminio</b>	250/500
4,0	16	10,0 - 12,0	4,10	8,00	<b>0088 40 16</b>	<b>Aluminio</b>	250/500
4,8	10	4,0 - 6,0	4,90	9,00	<b>0088 48 10</b>	<b>Aluminio</b>	250/500
4,8	12	6,0 - 8,0	4,90	9,00	<b>0088 48 12</b>	<b>Aluminio</b>	250/500
4,8	14	8,0 - 9,5	4,90	9,00	<b>0088 48 14</b>	<b>Aluminio</b>	250/500
4,8	16	9,5 - 11,0	4,90	9,00	<b>0088 48 16</b>	<b>Aluminio</b>	250/500
4,8	18	11,0 - 13,0	4,90	9,00	<b>0088 48 18</b>	<b>Aluminio</b>	250/500
4,8	20	13,0 - 16,0	4,90	9,00	<b>0088 48 20</b>	<b>Aluminio</b>	250/500
6,4	15	6,0 - 9,0	6,50	12,50	<b>0088 6 16</b>	<b>Aluminio</b>	250/500
6,4	20	12,0 - 14,0	6,50	12,50	<b>0088 6 20</b>	<b>Aluminio</b>	250/500

## Remaches Inox A2 Estandar Ala Ancha



d <sub>1</sub> Ø mm	L mm	E Espesor a remachar	Ø Taladro	d <sub>2</sub> Ø mm	Referencia	COLOR	U/E
4,8	12	6,0 - 8,0	4,90	16,00	<b>0078 48 12</b>	<b>Aluminio</b>	250/500
4,8	16	9,5 - 11,0	4,90	16,00	<b>0078 48 16</b>	<b>Aluminio</b>	250/500

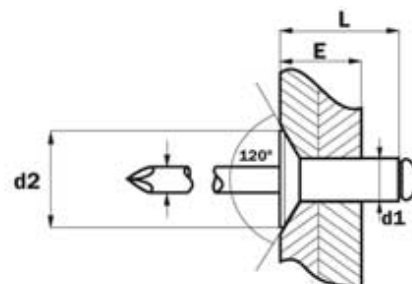
## Remaches Estructural Cabeza Alomada



d <sub>1</sub> Ø mm	L mm	E Espesor a remachar	Ø Taladro	d <sub>2</sub> Ø mm	Referencia	U/E
6,5	14,0	2,0 - 9,5	6,60 - 7,00	13,00	<b>0080 65 14</b>	100/500
6,5	20,0	2,0 - 16,0	6,60 - 7,00	13,00	<b>0080 65 20</b>	100/500
6,5	22,5	6,0 - 18,0	6,60 - 7,00	13,00	<b>0080 65 22</b>	100/500



## Remaches Aluminio Estandar Avellanado



d <sub>1</sub> Ø mm	L mm	E Espesor a remachar	Ø Taladro	d <sub>2</sub> Ø mm	Referencia	COLOR	U/E
3,0	6	2,0 - 3,5	3,10	6,00	<b>0081 3 6</b>	<b>Aluminio</b>	250/500
4,0	16	10,5 - 12,5	4,10	7,80	<b>0081 4 16</b>	<b>Aluminio</b>	250/500
4,8	16	10,0 - 12,0	4,90	9,50	<b>0081 48 16</b>	<b>Aluminio</b>	250/500
4,8	21	14,0 - 17,0	4,90	9,50	<b>0081 48 21</b>	<b>Aluminio</b>	250/500
4,8	30	23,0 - 25,0	4,90	9,50	<b>0081 48 30</b>	<b>Aluminio</b>	250/500
4,8	35	25,0 - 30,0	4,90	9,50	<b>0081 48 35</b>	<b>Aluminio</b>	250/500
5,0	16	10,0 - 12,0	5,10	9,50	<b>0081 5 16</b>	<b>Aluminio</b>	250/500

## Remaches de Plástico



Descripción	Ø	L	Ø <sub>ALA</sub>	Referencia	U/E
Remache Plástico	5	15,8	12	<b>0840 585 158</b>	50/100
Remache Plástico	5	17,2	12,5	<b>0840 585 172</b>	50/100
Remache Plástico	6,3	25,2	17	<b>0840 586 325</b>	50/100
Remache Plástico	6,6	17,3	17,5	<b>0840 586 617</b>	50/100

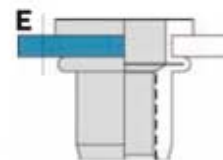
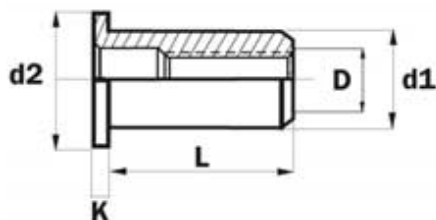
## Tapones específicos para todos los remaches



Descripción	Referencia	U/E
Tapón para remache blanco	<b>0051 700 900</b>	50/100
Tapón para remache negro	<b>0051 700 901</b>	50/100
Tapón para remache azul	<b>0051 700 902</b>	50/100



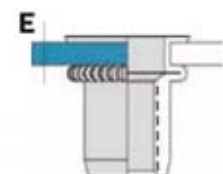
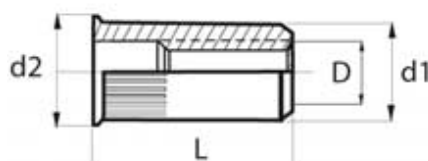
## Tuerca remachable ranurada ala ancha



Métrica	M-4	M-5	M-6	M-8	M10
E	0,5 - 2,0	0,5 - 3,0	0,5 - 3,0	0,5 - 3,0	1,0 - 3,5
L	9,50	12,00	14,50	16,50	17,50
d1	5,90	6,90	8,90	10,90	11,90
d2	9,00	10,00	13,00	16,00	16,00
K	1,00	1,00	1,50	1,50	1,70

Descripción	Referencia	U/E
Tuerca remachable ranurada ala ancha	<b>0092 04</b>	50/100
Tuerca remachable ranurada ala ancha	<b>0092 05</b>	50/100
Tuerca remachable ranurada ala ancha	<b>0092 06</b>	50/100
Tuerca remachable ranurada ala ancha	<b>0092 08</b>	50/100
Tuerca remachable ranurada ala ancha	<b>0092 010</b>	50/100

## Tuerca remachable ranurada



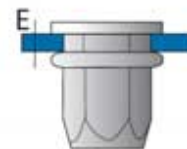
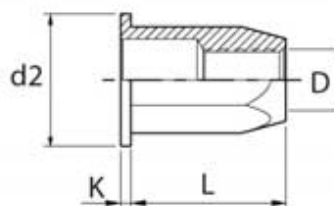
Métrica	M-4	M-5	M-6	M-8	M10
E	0,5 - 2,0	0,5 - 3,0	0,5 - 3,0	0,5 - 3,0	0,7 - 3,5
L	10,40	11,50	14,50	16,00	21,00
d1	5,90	6,90	8,90	10,90	12,90
d2	7,00	8,00	10,00	12,00	14,00

Descripción	Referencia	U/E
Tuerca remachable ranurada	<b>0093 04</b>	50/100
Tuerca remachable ranurada	<b>0093 05</b>	50/100
Tuerca remachable ranurada	<b>0093 06</b>	50/100
Tuerca remachable ranurada	<b>0093 08</b>	50/100
Tuerca remachable ranurada	<b>0093 010</b>	50/100





## Tuerca remachable hexagonal



Métrica	M-4	M-5	M-6	M-8	M10
E	0,5 - 2,0	0,5 - 3,0	0,5 - 3,0	0,5 - 3,0	0,5 - 3,5
L	10,00	13,00	14,20	16,50	19,50
S1	5,90	6,90	8,90	10,90	12,90
d2	9,00	10,00	13,00	16,00	19,00
K	1,00	1,00	1,50	1,50	2,00
Hexágono	6,10	7,10	9,10	11,10	13,10

### Descripción

Tuerca remachable hexagonal

### Referencia

**0094 04**

### U/E

50/100

Tuerca remachable hexagonal

**0094 05**

50/100

Tuerca remachable hexagonal

**0094 06**

50/100

Tuerca remachable hexagonal

**0094 08**

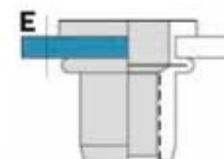
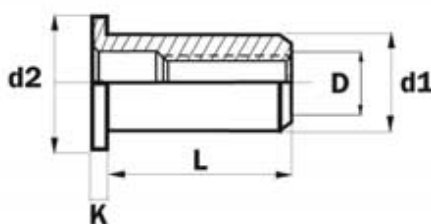
50/100

Tuerca remachable hexagonal

**0094 010**

50/100

## Tuerca remachable lisa aluminio ala ancha



Métrica	M-4	M-5	M-6	M-8
E	0,5 - 2,0	0,5 - 3,0	0,5 - 3,0	0,5 - 3,0
L	9,50	12,00	14,50	16,50
d1	5,90	6,90	8,90	10,90
d2	9,00	10,00	13,00	16,00
K	1,00	1,00	1,50	1,50

### Descripción

Tuerca remachable lisa aluminio ala ancha

### Referencia

**0095 04**

### U/E

50/100

Tuerca remachable lisa aluminio ala ancha

**0095 05**

50/100

Tuerca remachable lisa aluminio ala ancha

**0095 06**

50/100

Tuerca remachable lisa aluminio ala ancha

**0095 08**

50/100

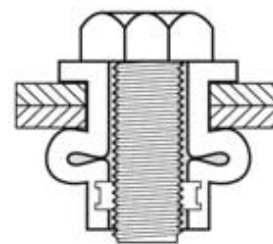
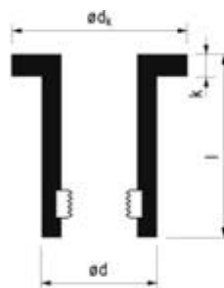
Tuerca remachable lisa aluminio ala ancha

**0095 010**

50/100



## Tuerca remachable de goma



Métrica	M-5	M-5	M-6	M-6
l	14,1	21,5	16,0	21,1
$d_k$	12,7	14,0	16,0	19,1
k	0,9	0,9	1,3	4,8
d	9,6	9,6	12,7	12,7

Descripción	Referencia	U/E
Tuerca remachable de goma M-5x14,1mm	<b>0096 005 014</b>	50/100
Tuerca remachable de goma M-5x21,5mm	<b>0096 005 021</b>	50/100
Tuerca remachable de goma M6x16,0mm	<b>0096 006 016</b>	50/100
Tuerca remachable de goma M6x21,1mm	<b>0096 006 021</b>	50/100



## CONJUNTOS NORMALIZADO

### Conjunto Anillos SEEGER Interior DIN 472

Descripción	Referencia	U/E
Conj. Anillos SEEGER Interior, DIN 472 (300 Uds.)	<b>0270 100 07</b>	1

• Contenido:

I-5	25 uds.	I-13	25 uds.	I-24	15 uds.
I-6	25 uds.	I-14	15 uds.	I-25	15 uds.
I-8	15 uds.	I-16	25 uds.	I-28	10 uds.
I-10	20 uds.	I-18	20 uds.	I-30	5 uds.
I-11	15 uds.	I-20	15 uds.	I-35	5 uds.
I-12	15 uds.	I-22	20 uds.	I-38	5 uds.



### Conjunto Anillos SEEGER Exterior DIN 471

Descripción	Referencia	U/E
Conj. Anillos SEEGER Exterior, DIN 471 (300 Uds.)	<b>0270 100 8</b>	1

• Contenido:

E-5	25 uds.	E-14	15 uds.	E-25	15 uds.
E-6	25 uds.	E-16	20 uds.	E-28	15 uds.
E-8	15 uds.	E-18	20 uds.	E-30	10 uds.
E-10	20 uds.	E-20	15 uds.	E-32	5 uds.
E-11	15 uds.	E-22	20 uds.	E-35	5 uds.
E-12	15 uds.	E-24	15 uds.	E-35	5 uds.
E-13	25 uds.				



### Conjunto Anillo Seguridad Lateral DIN 6799

Descripción	Referencia	U/E
Conj. Anillo Seguridad Lateral, DIN 6799 (390 Uds.)	<b>0270 100 10</b>	1

• Contenido:

N-5	50 uds.	N-9	30 uds.	N-16	30 uds.
N-6	50 uds.	N-10	30 uds.	N-20	20 uds.
N-7	50 uds.	N-11	30 uds.	N-25	20 uds.
N-8	50 uds.	N-13	30 uds.		

