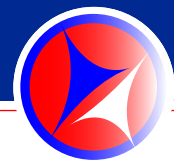
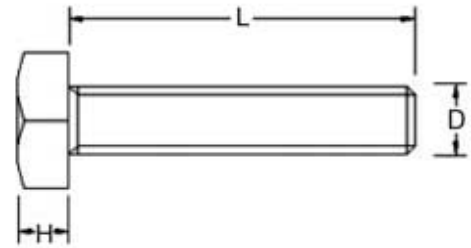


NORMALIZADO





Tornillo Métrico Cabeza Hexagonal (DIN 933) CINCADO



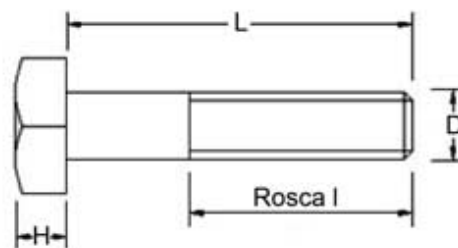
Descripción	Familia	U/E
Tornillo Métrico Cabeza Hexagonal (DIN 933) Cincado	0017	50/100

Métrica	M-4	M-5	M-6	M-7	M-8	M-10	M-12	M-14	M-16	M-18	M-20
D (paso)	0,7	0,8	1	1	1,25	1,50	1,75	2	2	2,5	2,5
A	7	8	10	11	13	17	19	22	24	27	30
H	2,8	3,5	4	5	5,5	7	8	9	10	12	13

Longitud (L)	M-4	M-5	M-6	M-8	M-10	M-12	M-14	M-16	M-18	M-20
8	0017 4 8	0017 5 8	–	–	–	–	–	–	–	–
10	0017 4 10	0017 5 10	0017 6 10	0017 8 10	–	–	–	–	–	–
12	0017 4 12	0017 5 12	0017 6 12	0017 8 12	–	–	–	–	–	–
16	0017 4 16	0017 5 16	0017 6 16	0017 8 16	0017 10 16	0117 12 16	–	–	–	–
20	0017 4 20	0017 5 20	0017 6 20	0017 8 20	0017 10 20	0017 12 20	–	–	–	–
25	0017 4 25	0017 5 25	0017 6 25	0017 8 25	0017 10 25	0017 12 25	0017 14 25	0017 16 25	–	–
30	0017 4 30	0017 5 30	0017 6 30	0017 8 30	0017 10 30	0017 12 30	0017 14 30	0017 16 30	0017 18 30	0017 20 30
35	0017 4 35	0017 5 35	0017 6 35	0017 8 35	0017 10 35	0017 12 35	0017 14 35	0017 16 35	0017 18 35	0017 20 35
40	0017 4 40	0017 5 40	0017 6 40	0017 8 40	0017 10 40	0017 12 40	0017 14 40	0017 16 40	0017 18 40	0017 20 40
45	0017 4 45	0017 5 45	0017 6 45	0017 8 45	0017 10 45	0017 12 45	0017 14 45	0017 16 45	0017 18 45	0017 20 45
50	0017 4 50	0017 5 50	0017 6 50	0017 8 50	0017 10 50	0017 12 50	0017 14 50	0017 16 50	0017 18 50	0017 20 50
55	0017 4 55	0017 5 55	0017 6 55	0017 8 55	0017 10 55	0017 12 55	0017 14 55	0017 16 55	0017 18 55	0017 20 55
60	0017 4 60	0017 5 60	0017 6 60	0017 8 60	0017 10 60	0017 12 60	0017 14 60	0017 16 60	0017 18 60	0017 20 60
65	–	–	0017 6 65	0017 8 65	0017 10 65	0017 12 65	0017 14 65	0017 16 65	0017 18 65	0017 20 65
70	–	–	0017 6 70	0017 8 70	0017 10 70	0017 12 70	0017 14 70	0017 16 70	0017 18 70	0017 20 70
80	–	–	0017 6 80	0017 8 80	0017 10 80	0017 12 80	0017 14 80	0017 16 80	0017 18 80	0017 20 80
90	–	–	0017 6 90	0017 8 90	0017 10 90	0017 12 90	0017 14 90	0017 16 90	0017 18 90	0017 20 90
100	–	–	0017 6 100	0017 8 100	0017 10 100	0017 12 100	0017 14 100	0017 16 100	0017 18 100	0017 20 100
110	–	–	–	0017 8 110	0017 10 110	0017 12 110	0017 14 110	0017 16 110	0017 18 110	0017 20 110
120	–	–	–	0017 8 120	0017 10 120	0017 12 120	0017 14 120	0017 16 120	0017 18 120	0017 20 120
130	–	–	–	–	0017 10 130	0017 12 130	0017 14 130	0017 16 130	0017 18 130	0017 20 130
140	–	–	–	–	0017 10 140	0017 12 140	0017 14 140	0017 16 140	0017 18 140	0017 20 140
150	–	–	–	–	–	0017 12 150	0017 14 150	0017 16 150	0017 18 150	0017 20 150



Tornillo Métrico Cabeza Hexagonal (DIN 931) CINCADO 1/2 ROSCA PASANTE



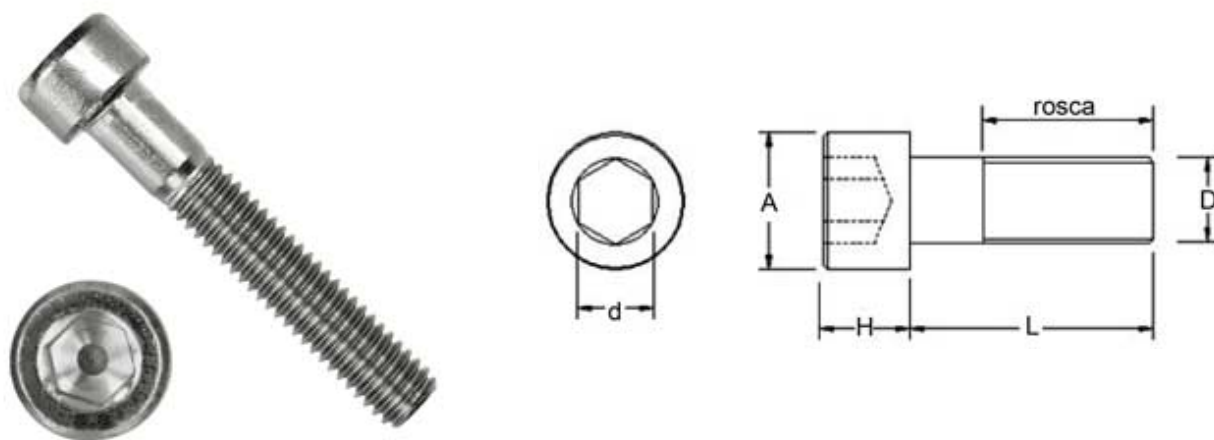
Descripción	Familia	U/E
Tornillo Métrico Cabeza Hexagonal (DIN 931) Cincado 1/2 Rosca Pasante	0018	50/100

Métrica	M-6	M-8	M-10	M-12	M-14	M-16	M-18	M-20
D (paso)	1	1,25	1,50	1,75	2	2	2,5	2,5
A	10	13	17	19	22	24	27	30
H	4	5,5	7	8	9	10	12	13
L. Rosca ≤125	18	22	26	30	34	38	42	46
L. Rosca >125	24	28	32	36	40	44	48	52

Longitud (L)	M-6	M-8	M-10	M-12	M-14	M-16	M-18	M-20
30	0018 6 30	0018 8 30	–	–	–	–	–	–
35	0018 6 35	0018 8 35	–	–	–	–	–	–
40	0018 6 40	0018 8 40	0018 10 40	0018 12 40	–	–	–	–
45	0018 6 45	0018 8 45	0018 10 45	0018 12 45	–	–	–	–
50	0018 6 50	0018 8 50	0018 10 50	0018 12 50	0018 14 50	0018 16 50	–	–
55	0018 6 55	0018 8 55	0018 10 55	0018 12 55	0018 14 55	0018 16 55	–	–
60	0018 6 60	0018 8 60	0018 10 60	0018 12 60	0018 14 60	0018 16 60	0018 18 60	0018 20 60
65	0018 6 65	0018 8 65	0018 10 65	0018 12 65	0018 14 65	0018 16 65	0018 18 65	0018 20 65
70	0018 6 70	0018 8 70	0018 10 70	0018 12 70	0018 14 70	0018 16 70	0018 18 70	0018 20 70
75	0018 6 75	0018 8 75	0018 10 75	0018 12 75	0018 14 75	0018 16 75	0018 18 75	0018 20 75
80	0018 6 80	0018 8 80	0018 10 80	0018 12 80	0018 14 80	0018 16 80	0018 18 80	0018 20 80
90	0018 6 90	0018 8 90	0018 10 90	0018 12 90	0018 14 90	0018 16 90	0018 18 90	0018 20 90
100	0018 6 100	0018 8 100	0018 10 100	0018 12 100	0018 14 100	0018 16 100	0018 18 100	0018 20 100
110	0018 6 110	0018 8 110	0018 10 110	0018 12 110	0018 14 110	0018 16 110	0018 18 110	0018 20 110
120	0018 6 120	0018 8 120	0018 10 120	0018 12 120	0018 14 120	0018 16 120	0018 18 120	0018 20 120
130	–	0018 8 130	0018 10 130	0018 12 130	0018 14 130	0018 16 130	0018 18 130	0018 20 130
140	–	0018 8 140	0018 10 140	0018 12 140	0018 14 140	0018 16 140	0018 18 140	0018 20 140
150	–	0018 8 150	0018 10 150	0018 12 150	0018 14 150	0018 16 150	0018 18 150	0018 20 150



Tornillo Allen Cincado (DIN 912) Calidad 8.8



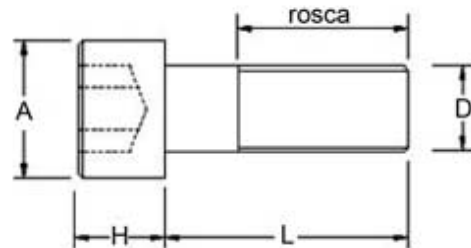
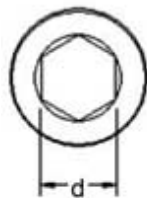
Descripción	Familia	U/E
Tornillo Allen Pavonado (DIN 912) Calidad 8.8	0022	50/100

Métrica	M-4	M-5	M-6	M-8	M-10	M-12	M-16	M-20
D (paso)	0,7	0,8	1	1,25	1,50	1,75	2	2,5
A	7	8,5	10	13	16	18	24	30
H	4	5	6	8	10	12	16	20
L. Rosca ≤125	20	22	24	28	32	36	44	52

Longitud (L)	M-4	M-5	M-6	M-8	M-10	M-12	M-16	M-20
6	0022 4 6	—	—	—	—	—	—	—
8	0022 4 8	0022 5 8	0022 6 8	—	—	—	—	—
10	0022 4 10	0022 5 10	0022 6 10	—	—	—	—	—
12	0022 4 12	0022 5 12	0022 6 12	0022 8 12	—	—	—	—
16	0022 4 16	0022 5 16	0022 6 16	0022 8 16	0022 10 16	—	—	—
20	0022 4 20	0022 5 20	0022 6 20	0022 8 20	0022 10 20	0022 12 20	—	—
25	0022 4 25	0022 5 25	0022 6 25	0022 8 25	0022 10 25	0022 12 25	0022 16 25	—
30	0022 4 30	0022 5 30	0022 6 30	0022 8 30	0022 10 30	0022 12 30	0022 16 30	—
35	0022 4 35	0022 5 35	0022 6 35	0022 8 35	0022 10 35	0022 12 35	0022 16 35	—
40	0022 4 40	0022 5 40	0022 6 40	0022 8 40	0022 10 40	0022 12 40	0022 16 40	0022 20 40
45	—	0022 5 45	0022 6 45	0022 8 45	0022 10 45	0022 12 45	0022 16 45	0022 20 45
50	—	0022 5 50	0022 6 50	0022 8 50	0022 10 50	0022 12 50	0022 16 50	0022 20 50
55	—	—	0022 6 55	0022 8 55	0022 10 55	0022 12 55	0022 16 55	0022 20 55
60	—	—	0022 6 60	0022 8 60	0022 10 60	0022 12 60	0022 16 60	0022 20 60
65	—	—	0022 6 65	0022 8 65	0022 10 65	0022 12 65	0022 16 65	0022 20 65
70	—	—	0022 6 70	0022 8 70	0022 10 70	0022 12 70	0022 16 70	0022 20 70
80	—	—	0022 6 80	0022 8 80	0022 10 80	0022 12 80	0022 16 80	0022 20 80
90	—	—	0022 6 90	0022 8 90	0022 10 90	0022 12 90	0022 16 90	0022 20 90
100	—	—	0022 6 100	0022 8 100	0022 10 100	0022 12 100	0022 16 100	0022 20 100
110	—	—	0022 6 110	0022 8 110	0022 10 110	0022 12 110	0022 16 110	0022 20 110
120	—	—	0022 6 120	0022 8 120	0022 10 120	0022 12 120	0022 16 120	0022 20 120
130	—	—	—	0022 8 130	0022 10 130	0022 12 130	0022 16 130	0022 20 130
140	—	—	—	0022 8 140	0022 10 140	0022 12 140	0022 16 140	0022 20 140
150	—	—	—	0022 8 150	0022 10 150	0022 12 150	0022 16 150	0022 20 150



Tornillo Allen Pavonado (DIN 912) Calidad 8.8



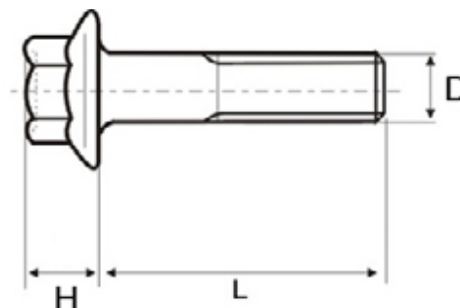
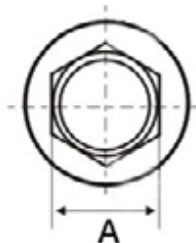
Descripción	Familia	U/E
Tornillo Allen Pavonado (DIN 912) Calidad 8.8	0010	50/100

Métrica	M-4	M-5	M-6	M-8	M-10	M-12	M-16	M-20
D (paso)	0,7	0,8	1	1,25	1,50	1,75	2	2,5
A	7	8,5	10	13	16	18	24	30
H	4	5	6	8	10	12	16	20
L. Rosca ≤125	20	22	24	28	32	36	44	52

Longitud (L)	M-4	M-5	M-6	M-8	M-10	M-12	M-16	M-20
6	0010 4 6	—	—	—	—	—	—	—
8	0010 4 8	0010 5 8	0010 6 8	—	—	—	—	—
10	0010 4 10	0010 5 10	0010 6 10	—	—	—	—	—
12	0010 4 12	0010 5 12	0010 6 12	0010 8 12	—	—	—	—
16	0010 4 16	0010 5 16	0010 6 16	0010 8 16	0010 10 16	—	—	—
20	0010 4 20	0010 5 20	0010 6 20	0010 8 20	0010 10 20	0010 12 20	—	—
25	0010 4 25	0010 5 25	0010 6 25	0010 8 25	0010 10 25	0010 12 25	0010 16 25	—
30	0010 4 30	0010 5 30	0010 6 30	0010 8 30	0010 10 30	0010 12 30	0010 16 30	—
35	0010 4 35	0010 5 35	0010 6 35	0010 8 35	0010 10 35	0010 12 35	0010 16 35	—
40	0010 4 40	0010 5 40	0010 6 40	0010 8 40	0010 10 40	0010 12 40	0010 16 40	0010 20 40
45	—	0010 5 45	0010 6 45	0010 8 45	0010 10 45	0010 12 45	0010 16 45	0010 20 45
50	—	0010 5 50	0010 6 50	0010 8 50	0010 10 50	0010 12 50	0010 16 50	0010 20 50
55	—	—	0010 6 55	0010 8 55	0010 10 55	0010 12 55	0010 16 55	0010 20 55
60	—	—	0010 6 60	0010 8 60	0010 10 60	0010 12 60	0010 16 60	0010 20 60
65	—	—	0010 6 65	0010 8 65	0010 10 65	0010 12 65	0010 16 65	0010 20 65
70	—	—	0010 6 70	0010 8 70	0010 10 70	0010 12 70	0010 16 70	0010 20 70
80	—	—	0010 6 80	0010 8 80	0010 10 80	0010 12 80	0010 16 80	0010 20 80
90	—	—	0010 6 90	0010 8 90	0010 10 90	0010 12 90	0010 16 90	0010 20 90
100	—	—	0010 6 100	0010 8 100	0010 10 100	0010 12 100	0010 16 100	0010 20 100
110	—	—	0010 6 110	0010 8 110	0010 10 110	0010 12 110	0010 16 110	0010 20 110
120	—	—	0010 6 120	0010 8 120	0010 10 120	0010 12 120	0010 16 120	0010 20 120
130	—	—	—	0010 8 130	0010 10 130	0010 12 130	0010 16 130	0010 20 130
140	—	—	—	0010 8 140	0010 10 140	0010 12 140	0010 16 140	0010 20 140
150	—	—	—	0010 8 150	0010 10 150	0010 12 150	0010 16 150	0010 20 150



Tornillo Tensilock (DIN 6921) Calidad 8.8



Descripción

Tornillo Tensilock (DIN 6921) Calidad 8.8

Familia

0019

U/E

50/100

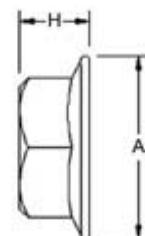
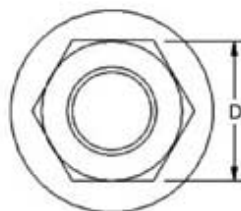
Métrica	M-6	M-8	M-10	M-12	M-14	M-16
D (paso)	1	1,25	1,50	1,75	2	2
A	14,2	17,9	21,8	26	29,9	34,5
H	6,6	8,1	9,2	11,5	12,8	14,4
L. Rosca ≤125	18	22	26	30	34	38

Longitud (L)	M-6	M-8	M-10	M-12	M-14	M-16
12	0019 6 12 (*)	—	—	—	—	—
16	0019 6 16 (*)	0019 8 16 (*)	—	—	—	—
20	0019 6 20	0019 8 20 (*)	0019 10 20 (*)	—	—	—
25	0019 6 25	0019 8 25	0019 10 25 (*)	0019 12 25 (*)	0019 14 25 (*)	—
30	0019 6 30	0019 8 30	0019 10 30	0019 12 30 (*)	0019 14 30 (*)	0019 16 30 (*)
35	0019 6 35	0019 8 35	0019 10 35	0019 12 35	0019 14 35	0019 16 35 (*)
40	0019 6 40	0019 8 40	0019 10 40	0019 12 40	0019 14 40	0019 16 40
45	0019 6 45	0019 8 45	0019 10 45	0019 12 45	0019 14 45	0019 16 45
50	0019 6 50	0019 8 50	0019 10 50	0019 12 50	0019 14 50	0019 16 50
55	—	—	—	—	0019 14 55	0019 16 55
60	—	—	—	—	0019 14 60	0019 16 60
65	—	—	—	—	0019 14 65	0019 16 65
70	—	—	—	—	0019 14 70	0019 16 70
80	—	—	—	—	0019 14 80	0019 16 80

Nota: Las Referencias que llevan este marca (*), son las que corresponden a tornillos de rosca entera.



Tuerca Tensilock (DIN 6923) Calidad 8.8



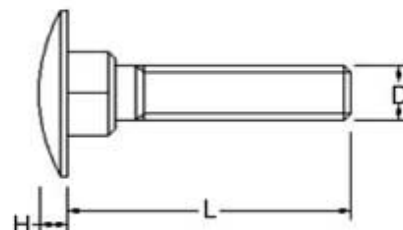
Descripción	Familia	U/E
Tuerca Tensilock (DIN 6923) Calidad 8.8	0134	50/100

Métrica	M-4	M-5	M-6	M-8	M-10	M-12	M-14	M-16
D (paso)	0,7	0,8	1	1,25	1,50	1,75	2	2
A	10,0	11,8	14,2	17,9	21,8	26	29,9	34,5
H	4,50	5	6	8	10	12	14	16

M-4	M-5	M-6	M-8	M-10	M-12	M-14
0134 004	0134 005	0134 006	0134 008	0134 010	0134 012	0134 014



Tornillo cabeza redonda, cincado (DIN 603) Cuello cuadrado, tuerca hexagonal



Descripción

Tornillo cabeza redonda, cincado (DIN 603) Cuello cuadrado, tuerca hexagonal

Familia

0115

U/E

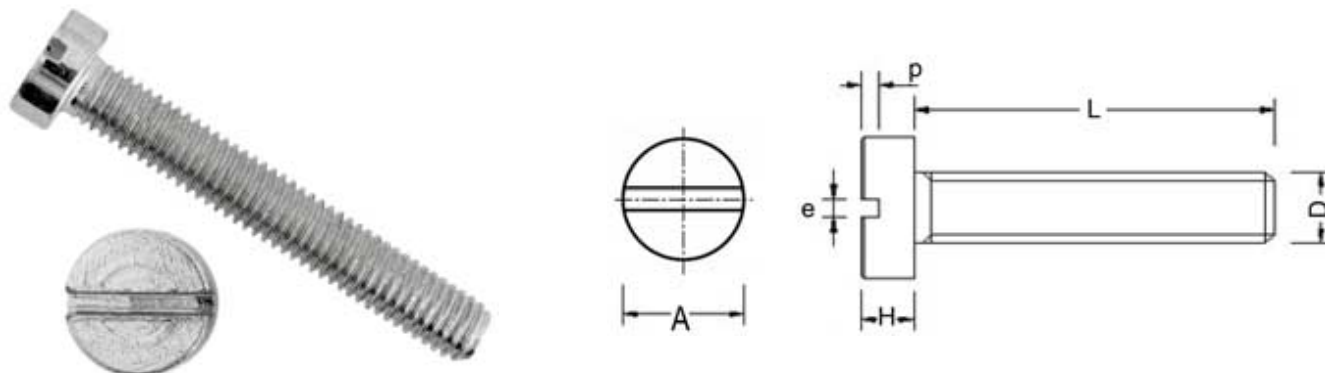
50/100

Métrica	M-5	M-6	M-8	M-10	M-12	M-16
D (paso)	0,8	1	1,25	1,50	1,75	2
A	13	16	20	24	30	38
H	3,3	3,5	4,5	5	6,5	8,5

Longitud (L)	M-5	M-6	M-8	M-10	M-12	M-16
16	0115 5 16	0115 6 16	–	–	–	–
20	0115 5 20	0115 6 20	0115 8 20	0115 10 20	–	–
25	0115 5 25	0115 6 25	0115 8 25	0115 10 25	–	–
30	0115 5 30	0115 6 30	0115 8 30	0115 10 30	0115 12 30	–
35	0115 5 35	0115 6 35	0115 8 35	0115 10 35	0115 12 35	–
40	0115 5 40	0115 6 40	0115 8 40	0115 10 40	0115 12 40	–
45	0115 5 45	0115 6 45	0115 8 45	0115 10 45	0115 12 45	–
50	0115 5 50	0115 6 50	0115 8 50	0115 10 50	0115 12 50	–
55	0115 5 55	0115 6 55	0115 8 55	0115 10 55	0115 12 55	–
60	0115 5 60	0115 6 60	0115 8 60	0115 10 60	0115 12 60	0115 16 60
65	–	0115 6 65	0115 8 65	0115 10 65	0115 12 65	0115 16 65
70	–	0115 6 70	0115 8 70	0115 10 70	0115 12 70	0115 16 70
80	–	0115 6 80	0115 8 80	0115 10 80	0115 12 80	0115 16 80
90	–	0115 6 90	0115 8 90	0115 10 90	0115 12 90	0115 16 90
100	–	0115 6 100	0115 8 100	0115 10 100	0115 12 100	0115 16 100
110	–	–	0115 8 110	0115 10 110	0115 12 110	0115 16 110
120	–	–	0115 8 120	0115 10 120	0115 12 120	0115 16 120
130	–	–	0115 8 130	0115 10 130	0115 12 130	0115 16 130
140	–	–	0115 8 140	0115 10 140	0115 12 140	0115 16 140
150	–	–	0115 8 150	0115 10 150	0115 12 150	0115 16 150



Tornillo cabeza cilíndrica con ranura, cincado (DIN 84)



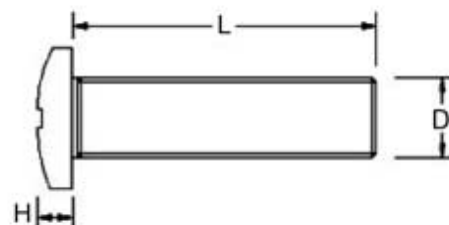
Descripción	Familia	U/E
Tornillo cabeza cilíndrica con ranura, cincado (DIN 84)	0012	50/100

Métrica	M-3	M-4	M-5	M-6	M-8
A	5,5	7	8,5	10	13
H	2	2,6	3,3	3,9	5

Longitud (L)	M-3	M-4	M-5	M-6	M-8
5	0012 3 5	–	–	–	–
6	0012 3 6	0012 4 6	0012 5 6	–	–
8	0012 3 8	0012 4 8	0012 5 8	0012 6 8	–
10	0012 3 10	0012 4 10	0012 5 10	0012 6 10	0012 8 10
12	0012 3 12	0012 4 12	0012 5 12	0012 6 12	0012 8 12
16	0012 3 16	0012 4 16	0012 5 16	0012 6 16	0012 8 16
20	0012 3 20	0012 4 20	0012 5 20	0012 6 20	0012 8 20
25	0012 3 25	0012 4 25	0012 5 25	0012 6 25	0012 8 25
30	0012 3 30	0012 4 30	0012 5 30	0012 6 30	0012 8 30
35	–	0012 4 35	0012 5 35	0012 6 35	0012 8 35
40	–	0012 4 40	0012 5 40	0012 6 40	0012 8 40
45	–	0012 4 45	0012 5 45	0012 6 45	0012 8 45
50	–	0012 4 50	0012 5 50	0012 6 50	0012 8 50
60	–	–	0012 5 60	0012 6 60	0012 8 60



Tornillo cabeza alomada, philips, cincado (DIN 7985)



Descripción

Tornillo cabeza alomada, philips, cincado (DIN 7985)

Familia

0011

U/E

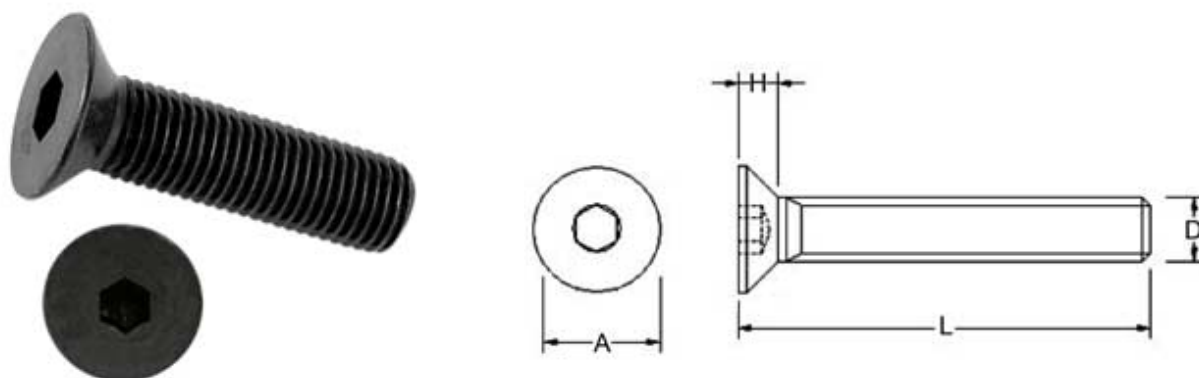
50/100

Métrica	M-3	M-4	M-5	M-6
A	6	8	10	12
H	2,4	3,1	3,8	4,6

Longitud (L)	M-3	M-4	M-5	M-6
5	0011 3 5	–	–	–
6	0011 3 6	0011 4 6	0011 5 6	–
8	0011 3 8	0011 4 8	0011 5 8	0011 6 8
10	0011 3 10	0011 4 10	0011 5 10	0011 6 10
12	0011 3 12	0011 4 12	0011 5 12	0011 6 12
15	0011 3 15	0011 4 15	0011 5 15	0011 6 15
20	0011 3 20	0011 4 20	0011 5 20	0011 6 20
25	0011 3 25	0011 4 25	0011 5 25	0011 6 25
30	0011 3 30	0011 4 30	0011 5 30	0011 6 30
35	–	0011 4 35	0011 5 35	0011 6 35
40	–	0011 4 40	0011 5 40	0011 6 40
45	–	0011 4 45	0011 5 45	0011 6 45
50	–	0011 4 50	0011 5 50	0011 6 50
60	–	–	0011 5 60	0011 6 60



Tornillo métrico pavonado cilíndrico cabeza avellanada allen (DIN 7991)



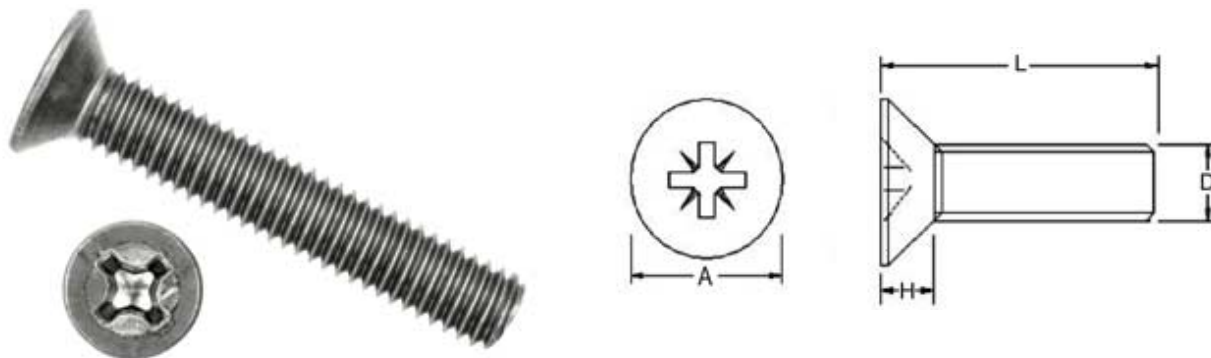
Descripción	Familia	U/E
Tornillo métrico pavonado cilíndrico cabeza avellanada allen (DIN 7991)	0013	50/100

Métrica	M-4	M-5	M-6	M-8	M10
D (paso)	0,7	0,8	1	1,25	1,50
A	8	10	12	16	20
H	2,3	2,8	3,3	4,4	5,5

Longitud (L)	M-4	M-5	M-6	M-8	M10
6	0013 4 6				
8	0013 4 8	0013 5 8	0013 6 8		
10	0013 4 10	0013 5 10	0013 6 10	0013 8 10	
12	0013 4 12	0013 5 12	0013 6 12	0013 8 12	
16	0013 4 16	0013 5 16	0013 6 16	0013 8 16	0013 10 16
20	0013 4 20	0013 5 20	0013 6 20	0013 8 20	0013 10 20
25	0013 4 25	0013 5 25	0013 6 25	0013 8 25	0013 10 25
30	0013 4 30	0013 5 30	0013 6 30	0013 8 30	0013 10 30
35	0013 4 35	0013 5 35	0013 6 35	0013 8 35	0013 10 35
40	0013 4 40	0013 5 40	0013 6 40	0013 8 40	0013 10 40
45	0013 4 45	0013 5 45	0013 6 45	0013 8 45	0013 10 45
50		0013 5 50	0013 6 50	0013 8 50	0013 10 50
55			0013 6 55	0013 8 55	0013 10 55
60			0013 6 60	0013 8 60	0013 10 60
70			0013 6 70	0013 8 70	0013 10 70
80			0013 6 80	0013 8 80	0013 10 80
90			0013 6 90	0013 8 90	0013 10 90
100			0013 6 100	0013 8 100	0013 10 100



Tornillo cabeza avellanada, estrella cincado (DIN 965)



Descripción

Tornillo cabeza avellanada, estrella cincado (DIN 965)

Familia

0014

U/E

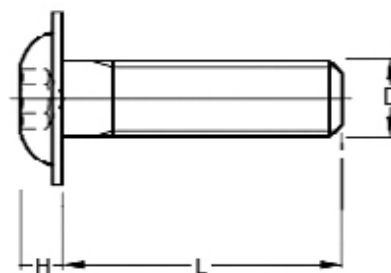
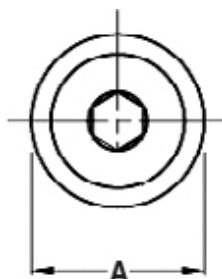
50/100

Métrica	M-3	M-4	M-5	M-6
A	5,6	7,5	9,2	11
H	1,65	2,2	2,5	3

Longitud (L)	M-3	M-4	M-5	M-6
5	0014 3 5	–	–	–
6	0014 3 6	–	–	–
8	0014 3 8	0014 4 8	0014 5 8	–
10	0014 3 10	0014 4 10	0014 5 10	0014 6 10
12	0014 3 12	0014 4 12	0014 5 12	0014 6 12
15	0014 3 15	0014 4 15	0014 5 15	0014 6 15
20	0014 3 20	0014 4 20	0014 5 20	0014 6 20
25	0014 3 25	0014 4 25	0014 5 25	0014 6 25
30	0014 3 30	0014 4 30	0014 5 30	0014 6 30
35	–	0014 4 35	0014 5 35	0014 6 35
40	–	0014 4 40	0014 5 40	0014 6 40
45	–	0014 4 45	0014 5 45	0014 6 45
50	–	0014 4 50	0014 5 50	0014 6 50
60	–	–	0014 5 60	0014 6 60



Tornillo Carenado Moto (ISO 7380)



Métrica	M-5	M-6
D (paso)	0,8	1
A	11,8	13,6
H	2,75	3,3

Descripción	Referencia	U/E
Tornillo Carenado Moto (ISO 7380), 5x16mm	0016 738 516	50/100
Tornillo Carenado Moto (ISO 7380), 5x20mm	0016 738 520	50/100
Tornillo Carenado Moto (ISO 7380), 6x16mm	0016 738 616	50/100
Tornillo Carenado Moto (ISO 7380), 6x20mm	0016 738 620	50/100

- Tornillo métrico allen inox. alomado con arandela.
- Ideal para su uso en carenados y cúpulas de moto.



Tuerca hexagonal calidad 8 (DIN 934)



Métrica	M-3	M-4	M-5	M-6	M-7	M-8	M-10	M-12	M-14	M-16	M-18	M-20
Paso	0,5	0,7	0,8	1	1	1,25	1,5	1,75	2	2	2,5	2,5
A	5,5	7	8	10	11	13	17	19	22	24	27	30
H	2,4	3,2	4	5	5,5	6,5	8	10	11	13	15	16

Medida	M-3	M-4	M-5	M-6	M-7	M-8	M-10	M-12	M-14	M-16	M-18	M-20	U/E
	0117 003	0117 004	0117 005	0117 006	0117 007	0117 008	0117 010	0117 012	0117 014	0117 016	0117 018	0117 020	50/100

Tuerca hexagonal autoblocante calidad 8 (DIN 985)

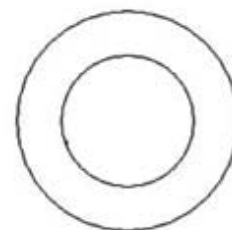
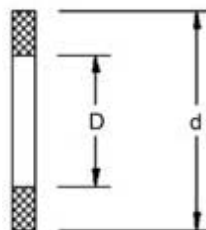


Métrica	M-4	M-5	M-6	M-7	M-8	M-10	M-12	M-14	M-16	M-18	M-20
Paso	0,7	0,8	1	1	1,25	1,50	1,75	2	2	2,50	2,50
A	6	8	10	11	15	18	20,5	24	26	30	33
H	3,2	4,3	5,3	6,4	8,4	10,5	13	15	17	19	21

Medida	M-4	M-5	M-6	M-7	M-8	M-10	M-12	M-14	M-16	M-18	M20	U/E
	0120 004	0120 005	0120 006	0120 007	0120 008	0120 010	0120 012	0120 014	0120 016	0120 018	0120 020	50/100



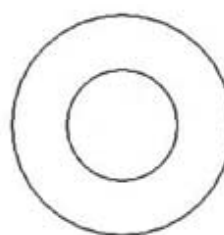
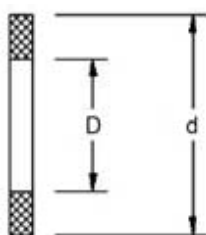
Arandela plana (DIN 125)



Métrica	M-3	M-4	M-5	M-6	M-7	M-8	M-10	M-12	M-14	M-16	M-18	M20	M-22
D	3,2	4,3	5,3	6,4	7,4	8,4	10,5	13	15	17	19	21	23
d	7	9	10	12	14	16	20	24	28	30	34	37	39

M-3	M-4	M-5	M-6	M-7	M-8	M-10	M-12	M-14	M-16	M-18	M20	M-22	U/E
0207 003	0207 004	0207 005	0207 006	0207 007	0207 008	0207 010	0207 012	0207 014	0207 016	0207 018	0207 020	0207 022	50/100

Arandela ala ancha (DIN 9021)



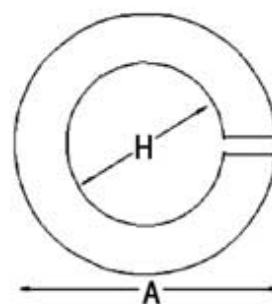
Métrica	4x12	5x15	5x20	6x20	6x25	6x30	7x22	8x20	8x25	8x30	10x30	12x37	14x44	16x50	18x56
D	4,3	5,3	5,3	6,4	6,4	6,4	7,4	8,4	8,4	8,4	10,5	13	15	17	19
d	12	15	20	20	25	30	22	20	25	30	30	40	50	50	60

Medidas	4x12	5x15	5x20	6x20	6x25	6x30	7x22	U/E
	0211 004 12	0211 005 15	0211 005 20	0211 006 20	0211 006 25	0211 006 30	0211 007 22	50/100

8x20	8x25	8x30	10x30	12x37	14x44	16x50	18x56	U/E
0211 008 20	0211 008 25	0211 008 30	0211 010 30	0211 012 40	0211 014 50	0211 016 50	0211 018 60	50/100



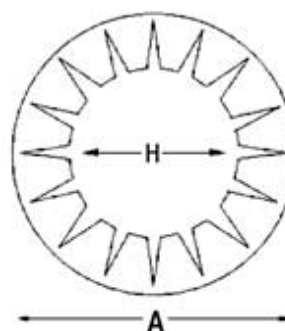
Arandela Grower (DIN 127)



Métrica	M-3	M-4	M-5	M-6	M-8	M-10	M-12	M-14	M-16	M-18	M-20
A	5,2	7,6	9,2	11,8	14,8	18,1	21,1	24,1	27,4	29,4	33,6
H	3,1	4,1	5,1	6,1	8,1	10,2	12,2	14,2	16,2	18,2	20,2

Medida	M-3	M-4	M-5	M-6	M-8	M-10	M-12	M-14	M-16	M-18	M20	U/E
	0229 003	0229 004	0229 005	0229 006	0229 008	0229 010	0229 012	0229 014	0229 016	0229 018	0229 020	50/100

Arandela dentada (DIN 6798)

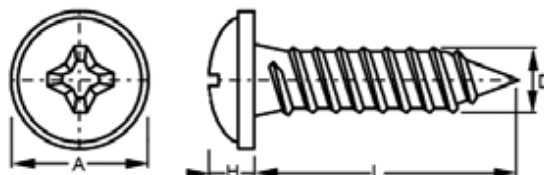


Métrica	M-3	M-4	M-5	M-6	M-8	M-10	M-12	M-14	M-16	M-18	M-20
A	6	8	10	11	15	18	20,5	24	26	30	33
H	3,2	4,3	5,3	6,4	8,4	10,5	13	15	17	19	21

Medida	M-3	M-4	M-5	M-6	M-8	M-10	M-12	M-14	M-16	M-18	M20	U/E
	0219 003	0219 004	0219 005	0219 006	0219 008	0219 010	0219 012	0219 014	0219 016	0219 018	0219 020	50/100



Tornillo rosca chapa philips, cincado negro ala ancha

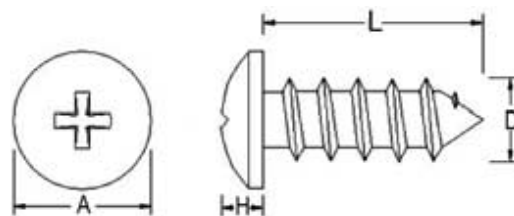


D	3,9	4,2	4,8
A	10,2	11	11,7
H	2,2	2,6	2,9
punta atorn.	PH2	PH2	PH2

Descripción	Referencia	U/E
Tornillo rosca chapa philips, cincado negro ala ancha 3,9x13	0045 39 13	50/100
Tornillo rosca chapa philips, cincado negro ala ancha 3,9x16	0045 39 16	50/100
Tornillo rosca chapa philips, cincado negro ala ancha 3,9x19	0045 39 19	50/100
Tornillo rosca chapa philips, cincado negro ala ancha 3,9x25	0045 39 25	50/100
Tornillo rosca chapa philips, cincado negro ala ancha 4,2x13	0045 42 13	50/100
Tornillo rosca chapa philips, cincado negro ala ancha 4,2x16	0045 42 16	50/100
Tornillo rosca chapa philips, cincado negro ala ancha 4,2x19	0045 42 19	50/100
Tornillo rosca chapa philips, cincado negro ala ancha 4,2x22	0045 42 22	50/100
Tornillo rosca chapa philips, cincado negro ala ancha 4,2x25	0045 42 25	50/100
Tornillo rosca chapa philips, cincado negro ala ancha 4,2x32	0045 42 32	50/100
Tornillo rosca chapa philips, cincado negro ala ancha 4,8x13	0045 48 13	50/100
Tornillo rosca chapa philips, cincado negro ala ancha 4,8x16	0045 48 16	50/100
Tornillo rosca chapa philips, cincado negro ala ancha 4,8x19	0045 48 19	50/100
Tornillo rosca chapa philips, cincado negro ala ancha 4,8x22	0045 48 22	50/100
Tornillo rosca chapa philips, cincado negro ala ancha 4,8x25	0045 48 25	50/100
Tornillo rosca chapa philips, cincado negro ala ancha 4,8x32	0045 48 32	50/100
Tornillo rosca chapa philips, cincado negro ala ancha 4,8x38	0045 48 38	50/100



Tornillo rosca chapa cilíndricos philips, cincado negro (DIN 7981)

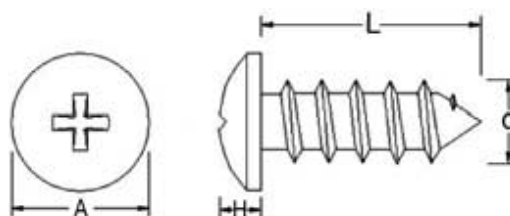


D	2,2	2,9	3,3	3,5	3,9	4,2	4,8	5,5
A	4,2	5,6	6,2	6,9	7,5	8,2	9,5	10,8
H	1,8	2,2	2,3	2,6	2,8	3,05	3,55	3,95
punta atorn.	PH1	PH1	PH2	PH2	PH2	PH2	PH2	PH3

Descripción	Referencia	U/E
Tornillo rosca chapa cilíndricos philips, cincado negro 2,9x13	0044 29 13	50/100
Tornillo rosca chapa cilíndricos philips, cincado negro 2,9x16	0044 29 16	50/100
Tornillo rosca chapa cilíndricos philips, cincado negro 2,9x19	0044 29 19	50/100
Tornillo rosca chapa cilíndricos philips, cincado negro 3,5x13	0044 35 13	50/100
Tornillo rosca chapa cilíndricos philips, cincado negro 3,5x16	0044 35 16	50/100
Tornillo rosca chapa cilíndricos philips, cincado negro 3,5x19	0044 35 19	50/100
Tornillo rosca chapa cilíndricos philips, cincado negro 3,5x22	0044 35 22	50/100
Tornillo rosca chapa cilíndricos philips, cincado negro 3,5x25	0044 35 25	50/100
Tornillo rosca chapa cilíndricos philips, cincado negro 3,9x13	0044 39 13	50/100
Tornillo rosca chapa cilíndricos philips, cincado negro 3,9x16	0044 39 16	50/100
Tornillo rosca chapa cilíndricos philips, cincado negro 3,9x19	0044 39 19	50/100
Tornillo rosca chapa cilíndricos philips, cincado negro 3,9x22	0044 39 22	50/100
Tornillo rosca chapa cilíndricos philips, cincado negro 3,9x25	0044 39 25	50/100
Tornillo rosca chapa cilíndricos philips, cincado negro 4,2x13	0044 42 13	50/100
Tornillo rosca chapa cilíndricos philips, cincado negro 4,2x16	0044 42 16	50/100
Tornillo rosca chapa cilíndricos philips, cincado negro 4,2x19	0044 42 19	50/100
Tornillo rosca chapa cilíndricos philips, cincado negro 4,2x22	0044 42 22	50/100
Tornillo rosca chapa cilíndricos philips, cincado negro 4,2x25	0044 42 25	50/100
Tornillo rosca chapa cilíndricos philips, cincado negro 4,2x32	0044 42 32	50/100
Tornillo rosca chapa cilíndricos philips, cincado negro 4,2x38	0044 42 38	50/100
Tornillo rosca chapa cilíndricos philips, cincado negro 4,8x10	0044 48 10	50/100
Tornillo rosca chapa cilíndricos philips, cincado negro 4,8x13	0044 48 13	50/100
Tornillo rosca chapa cilíndricos philips, cincado negro 4,8x16	0044 48 16	50/100
Tornillo rosca chapa cilíndricos philips, cincado negro 4,8x19	0044 48 19	50/100
Tornillo rosca chapa cilíndricos philips, cincado negro 4,8x22	0044 48 22	50/100
Tornillo rosca chapa cilíndricos philips, cincado negro 4,8x25	0044 48 25	50/100
Tornillo rosca chapa cilíndricos philips, cincado negro 4,8x32	0044 48 32	50/100
Tornillo rosca chapa cilíndricos philips, cincado negro 4,8x38	0044 48 38	50/100
Tornillo rosca chapa cilíndricos philips, cincado negro 5,5x16	0044 55 16	50/100
Tornillo rosca chapa cilíndricos philips, cincado negro 5,5x19	0044 55 19	50/100
Tornillo rosca chapa cilíndricos philips, cincado negro 5,5x22	0044 55 22	50/100
Tornillo rosca chapa cilíndricos philips, cincado negro 5,5x25	0044 55 25	50/100
Tornillo rosca chapa cilíndricos philips, cincado negro 5,5x38	0044 55 38	50/100



Tornillo rosca chapa cilíndricos philips, cincado (DIN 7981)

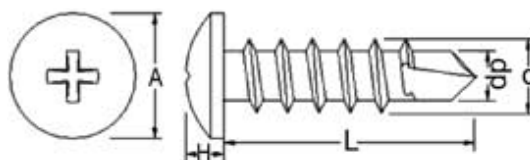


D	6,3
A	12,5
H	4,55
punta atorn.	PH3

Descripción	Referencia	U/E
Tornillo rosca chapa cilíndricos philips, cincado 2,9x22	0035 29 22	50/100
Tornillo rosca chapa cilíndricos philips, cincado 2,9x65	0035 29 65	50/100
Tornillo rosca chapa cilíndricos philips, cincado 3,5x13	0035 35 13	50/100
Tornillo rosca chapa cilíndricos philips, cincado 3,5x19	0035 35 19	50/100
Tornillo rosca chapa cilíndricos philips, cincado 3,9x13	0035 39 13	50/100
Tornillo rosca chapa cilíndricos philips, cincado 3,9x16	0035 39 16	50/100
Tornillo rosca chapa cilíndricos philips, cincado 3,9x22	0035 39 22	50/100
Tornillo rosca chapa cilíndricos philips, cincado 3,9x32	0035 39 32	50/100
Tornillo rosca chapa cilíndricos philips, cincado 4,2x13	0035 42 13	50/100
Tornillo rosca chapa cilíndricos philips, cincado 4,2x16	0035 42 16	50/100
Tornillo rosca chapa cilíndricos philips, cincado 4,2x19	0035 42 19	50/100
Tornillo rosca chapa cilíndricos philips, cincado 4,2x22	0035 42 22	50/100
Tornillo rosca chapa cilíndricos philips, cincado 4,2x25	0035 42 25	50/100
Tornillo rosca chapa cilíndricos philips, cincado 4,2x32	0035 42 32	50/100
Tornillo rosca chapa cilíndricos philips, cincado 4,2x38	0035 42 38	50/100
Tornillo rosca chapa cilíndricos philips, cincado 4,8x13	0035 48 13	50/100
Tornillo rosca chapa cilíndricos philips, cincado 4,8x16	0035 48 16	50/100
Tornillo rosca chapa cilíndricos philips, cincado 4,8x19	0035 48 19	50/100
Tornillo rosca chapa cilíndricos philips, cincado 4,8x22	0035 48 22	50/100
Tornillo rosca chapa cilíndricos philips, cincado 4,8x25	0035 48 25	50/100
Tornillo rosca chapa cilíndricos philips, cincado 4,8x32	0035 48 32	50/100
Tornillo rosca chapa cilíndricos philips, cincado 4,8x38	0035 48 38	50/100
Tornillo rosca chapa cilíndricos philips, cincado 4,8x45	0035 48 45	50/100
Tornillo rosca chapa cilíndricos philips, cincado 4,8x50	0035 48 50	50/100
Tornillo rosca chapa cilíndricos philips, cincado 4,8x140	0035 48 140	50/100
Tornillo rosca chapa cilíndricos philips, cincado 5,5x19	0035 55 19	50/100
Tornillo rosca chapa cilíndricos philips, cincado 5,5x25	0035 55 25	50/100
Tornillo rosca chapa cilíndricos philips, cincado 5,5x32	0035 55 32	50/100
Tornillo rosca chapa cilíndricos philips, cincado 5,5x50	0035 55 50	50/100
Tornillo rosca chapa cilíndricos philips, cincado 6,3x19	0035 63 19	50/100



Tornillo autoperforante cabeza cilíndrica philips, cincado (DIN 7504-N)

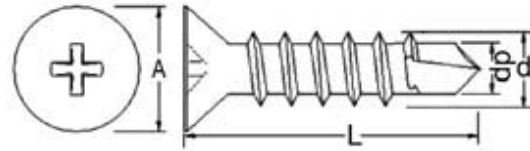


D	3,5	3,9	4,2	4,8	5,5
A	6,9	7,5	8,2	9,5	10,8
H	2,6	2,8	3,05	3,55	3,95
punta atorn.	PH2	PH2	PH2	PH2	PH3

Descripción	Referencia	U/E
Tornillo autoperforante cabeza cilíndrica philips, cincado, 3,5x10	0051 35 10	50/100
Tornillo autoperforante cabeza cilíndrica philips, cincado, 3,5x16	0051 35 16	50/100
Tornillo autoperforante cabeza cilíndrica philips, cincado, 3,9x16	0051 39 16	50/100
Tornillo autoperforante cabeza cilíndrica philips, cincado, 3,9x19	0051 39 19	50/100
Tornillo autoperforante cabeza cilíndrica philips, cincado, 3,9x25	0051 39 25	50/100
Tornillo autoperforante cabeza cilíndrica philips, cincado, 3,9x32	0051 39 32	50/100
Tornillo autoperforante cabeza cilíndrica philips, cincado, 4,2x16	0051 42 16	50/100
Tornillo autoperforante cabeza cilíndrica philips, cincado, 4,2x19	0051 42 19	50/100
Tornillo autoperforante cabeza cilíndrica philips, cincado, 4,2x22	0051 42 22	50/100
Tornillo autoperforante cabeza cilíndrica philips, cincado, 4,2x25	0051 42 25	50/100
Tornillo autoperforante cabeza cilíndrica philips, cincado, 4,2x32	0051 42 32	50/100
Tornillo autoperforante cabeza cilíndrica philips, cincado, 4,2x38	0051 42 38	50/100
Tornillo autoperforante cabeza cilíndrica philips, cincado, 4,2x50	0051 42 50	50/100
Tornillo autoperforante cabeza cilíndrica philips, cincado, 4,8x16	0051 48 16	50/100
Tornillo autoperforante cabeza cilíndrica philips, cincado, 4,8x19	0051 48 19	50/100
Tornillo autoperforante cabeza cilíndrica philips, cincado, 4,8x22	0051 48 22	50/100
Tornillo autoperforante cabeza cilíndrica philips, cincado, 4,8x25	0051 48 25	50/100
Tornillo autoperforante cabeza cilíndrica philips, cincado, 4,8x38	0051 48 38	50/100
Tornillo autoperforante cabeza cilíndrica philips, cincado, 4,8x45	0051 48 45	50/100
Tornillo autoperforante cabeza cilíndrica philips, cincado, 4,8x50	0051 48 50	50/100
Tornillo autoperforante cabeza cilíndrica philips, cincado, 4,8x63	0051 48 63	50/100
Tornillo autoperforante cabeza cilíndrica philips, cincado, 4,8x75	0051 48 75	50/100
Tornillo autoperforante cabeza cilíndrica philips, cincado, 4,8x100	0051 48 100	50/100
Tornillo autoperforante cabeza cilíndrica philips, cincado, 5,5x25	0051 55 25	50/100



Tornillo autoperforante cabeza avellanada philips, cincado (DIN 7504-P)



D	3,5	3,9	4,2	4,8	5,5
A	6,9	7,5	8,2	9,5	10,8
H	2,6	2,3	3,05	3,55	3,95
punta atorn.	PH2	PH2	PH2	PH2	PH3

Descripción

Tornillo autoperforante cabeza avellanada philips, cincado 3,5x16
 Tornillo autoperforante cabeza avellanada philips, cincado 3,9x25
 Tornillo autoperforante cabeza avellanada philips, cincado 3,9x32
 Tornillo autoperforante cabeza avellanada philips, cincado 4,2x13
 Tornillo autoperforante cabeza avellanada philips, cincado 4,8x50
 Tornillo autoperforante cabeza avellanada philips, cincado 5,5x38
 Tornillo autoperforante cabeza avellanada philips, cincado 5,5x50

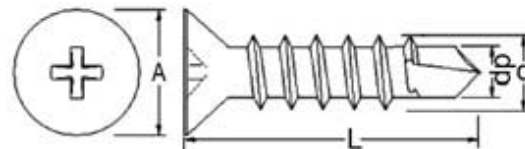
Referencia

0052 35 16
0052 39 25
0052 39 32
0052 42 13
0052 48 50
0052 55 38
0052 55 50

U/E

50/100
 50/100
 50/100
 50/100
 50/100
 50/100
 50/100

Tornillo autoperforante cabeza avellanada philips, negro (DIN 7504-P)



Descripción

Tornillo autoperforante cabeza avellanada philips, negro 3,5x19
 Tornillo autoperforante cabeza avellanada philips, negro 3,5x25
 Tornillo autoperforante cabeza avellanada philips, negro 4,2x16
 Tornillo autoperforante cabeza avellanada philips, negro 4,2x19
 Tornillo autoperforante cabeza avellanada philips, negro 4,2x25
 Tornillo autoperforante cabeza avellanada philips, negro 4,8x25

Referencia

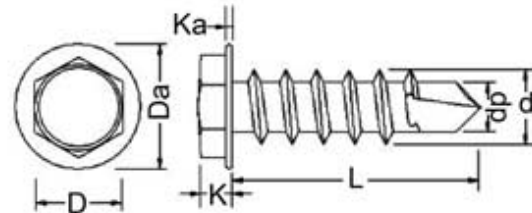
0052 35 19
0052 35 25
0052 42 16
0052 42 19
0052 42 25
0052 48 25

U/E

50/100
 50/100
 50/100
 50/100
 50/100
 50/100



Tornillo autoperforante hexagonal cincado (DIN 7504-K)

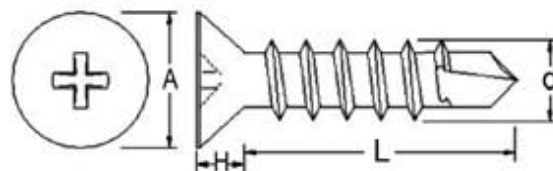


D	3,5	4,2	4,8	5,5	6,3
A	5,5	7	8	8	10
H	3,45	4,25	4,45	5,45	6,45
punta atorn.	SW5,5	SW7	SW8	SW8	SW10

Descripción	Referencia	U/E
Tornillo autoperforante hexagonal cincado 4,2x16	0054 42 16	50/100
Tornillo autoperforante hexagonal cincado 4,2x19	0054 42 19	50/100
Tornillo autoperforante hexagonal cincado 4,2x25	0054 42 25	50/100
Tornillo autoperforante hexagonal cincado 4,8x19	0054 48 19	50/100
Tornillo autoperforante hexagonal cincado 4,8x25	0054 48 25	50/100
Tornillo autoperforante hexagonal cincado 5,5x22	0054 55 22	50/100
Tornillo autoperforante hexagonal cincado 5,5x32	0054 55 32	50/100
Tornillo autoperforante hexagonal cincado 6,3x25	0054 63 25	50/100
Tornillo autoperforante hexagonal cincado 6,3x32	0054 63 32	50/100



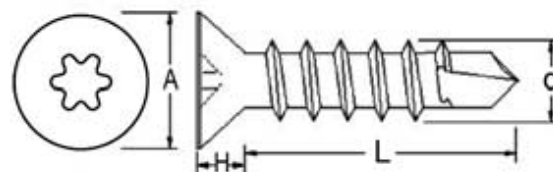
Tornillo autoperforante alado philips, cincado



d	4,2	5,5
A	8,1	10,8
punta atorn.	PH2	PH3
Angulo cabeza 90°		

Descripción	Referencia	U/E
Tornillo autoperforante alado philips 4,2x25	0053 42 25	50/100
Tornillo autoperforante alado philips 4,2x32	0053 42 32	50/100
Tornillo autoperforante alado philips 5,5x50	0053 55 50	50/100

Tornillo autoperforante alado torx, cincado

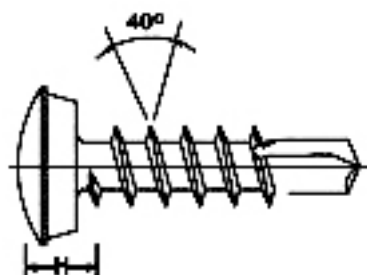


d	4,8	6,3
A	9,50	12,4
punta atorn.	TX-25	TX-30
Angulo cabeza 90°		

Descripción	Referencia	U/E
Tornillo autoperforante alado torx 4,8x45	0053 48 45	50/100
Tornillo autoperforante alado torx 6,3x55	0053 63 55	50/100
Tornillo autoperforante alado torx 6,3x65	0053 63 65	50/100
Tornillo autoperforante alado torx 6,3x75	0053 63 75	50/100



Tornillo TEC para matrícula



D	4,2	4,8	5,5
A	10	10	10
H	3,2	3,5	3,5
punta atorn.	PH2	PH2	PH3

Descripción

Tornillo TEC para matrícula

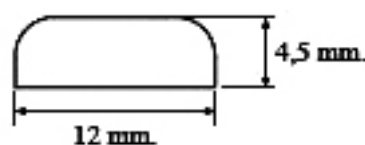
Referencia

0052 51 19

U/E

50/100

Tapón envoltente para tornillo TEC



Descripción

Tapón para tornillo TEC para matrícula blanco

Referencia

0051 91 12

U/E

50/100

Tapón para tornillo TEC para matrícula negro

0051 94 12

50/100

Tapón para tornillo TEC para matrícula azul

0051 163 506

50/100

Tornillo para matrícula con tuerca y tapón blanco



Descripción

Kit 50 tornillos con tuerca y arandela con tapón blanco

Referencia

0051 841 235

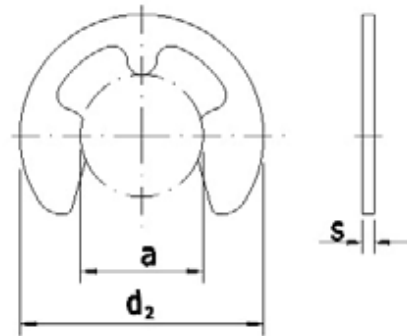
U/E

1

- Tornillo zincado cabeza plana M5x20 con Arandela y Tuerca M5 con su correspondiente tope y tapón de plástico blanco.



Anillo de seguridad lateral (DIN 6799)

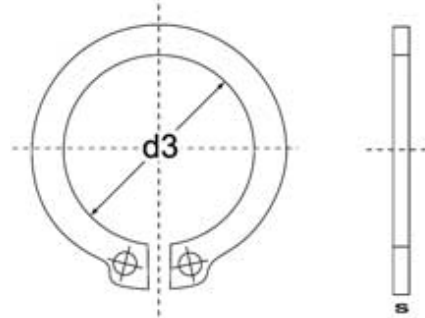


Diámetro	2,3	3,2	4	5	6	7	8	9	10	12	15
d_2	5,9	6,85	8,85	10,85	11,85	13,8	15,8	18,3	19,8	22,7	28,7
a	1,94	2,7	3,34	4,11	5,26	5,84	6,52	7,63	8,32	10,45	12,61
s	0,6	0,6	0,7	0,7	0,7	0,9	1	1,1	1,2	1,3	1,5

Descripción	Referencia	U/E
Anillo de seguridad lateral diámetro 2,3	0290 23	50/100
Anillo de seguridad lateral diámetro 3,2	0290 32	50/100
Anillo de seguridad lateral diámetro 4	0290 40	50/100
Anillo de seguridad lateral diámetro 5	0290 50	50/100
Anillo de seguridad lateral diámetro 6	0290 60	50/100
Anillo de seguridad lateral diámetro 7	0290 70	50/100
Anillo de seguridad lateral diámetro 8	0290 80	50/100
Anillo de seguridad lateral diámetro 9	0290 90	50/100
Anillo de seguridad lateral diámetro 10	0290 100	50/100
Anillo de seguridad lateral diámetro 12	0290 120	50/100
Anillo de seguridad lateral diámetro 15	0290 150	50/100



Anillo de seguridad "seeger" exterior (DIN 471)



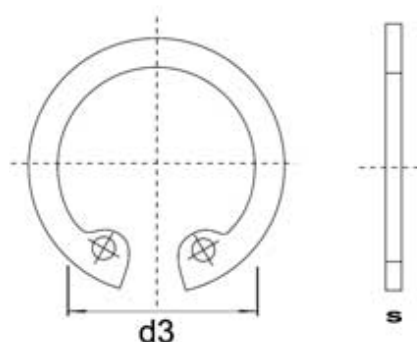
Diámetro	4	5	6	7	8	9	10	11	12	13	14	15	16	17	18
d ₃	3,7	4,7	5,6	6,5	7,4	8,4	9,3	10,2	11	11,9	12,9	13,8	14,7	15,7	16,5
s	0,4	0,6	0,7	0,8	0,8	1	1	1	1	1	1	1	1	1	1,2

Diámetro	19	20	21	22	24	25	26	28	29	30	32	34	35	36	38	40
d ₃	17,5	18,5	19,5	20,5	22,2	23,2	24,2	25,9	26,9	27,9	29,6	31,5	32,2	33,2	35,2	36,5
s	1,2	1,2	1,2	1,2	1,2	1,2	1,2	1,5	1,5	1,5	1,5	1,5	1,5	1,75	1,75	1,75

Descripción	Referencia	U/E
Anillo de seguridad "seeger" exterior diámetro 4	0291 40	50/100
Anillo de seguridad "seeger" exterior diámetro 5	0291 50	50/100
Anillo de seguridad "seeger" exterior diámetro 6	0291 60	50/100
Anillo de seguridad "seeger" exterior diámetro 7	0291 70	50/100
Anillo de seguridad "seeger" exterior diámetro 8	0291 80	50/100
Anillo de seguridad "seeger" exterior diámetro 9	0291 90	50/100
Anillo de seguridad "seeger" exterior diámetro 10	0291 100	50/100
Anillo de seguridad "seeger" exterior diámetro 11	0291 110	50/100
Anillo de seguridad "seeger" exterior diámetro 12	0291 120	50/100
Anillo de seguridad "seeger" exterior diámetro 13	0291 130	50/100
Anillo de seguridad "seeger" exterior diámetro 14	0291 140	50/100
Anillo de seguridad "seeger" exterior diámetro 15	0291 150	50/100
Anillo de seguridad "seeger" exterior diámetro 16	0291 160	50/100
Anillo de seguridad "seeger" exterior diámetro 17	0291 170	50/100
Anillo de seguridad "seeger" exterior diámetro 18	0291 180	50/100
Anillo de seguridad "seeger" exterior diámetro 19	0291 190	50/100
Anillo de seguridad "seeger" exterior diámetro 20	0291 200	50/100
Anillo de seguridad "seeger" exterior diámetro 21	0291 210	50/100
Anillo de seguridad "seeger" exterior diámetro 22	0291 220	50/100
Anillo de seguridad "seeger" exterior diámetro 24	0291 240	50/100
Anillo de seguridad "seeger" exterior diámetro 25	0291 250	50/100
Anillo de seguridad "seeger" exterior diámetro 26	0291 260	50/100
Anillo de seguridad "seeger" exterior diámetro 28	0291 280	50/100
Anillo de seguridad "seeger" exterior diámetro 29	0291 290	50/100
Anillo de seguridad "seeger" exterior diámetro 30	0291 300	50/100
Anillo de seguridad "seeger" exterior diámetro 32	0291 320	50/100
Anillo de seguridad "seeger" exterior diámetro 34	0291 340	50/100
Anillo de seguridad "seeger" exterior diámetro 35	0291 350	50/100
Anillo de seguridad "seeger" exterior diámetro 36	0291 360	50/100
Anillo de seguridad "seeger" exterior diámetro 38	0291 380	50/100
Anillo de seguridad "seeger" exterior diámetro 40	0291 400	50/100



Anillo de seguridad "seeger" interior (DIN 472)



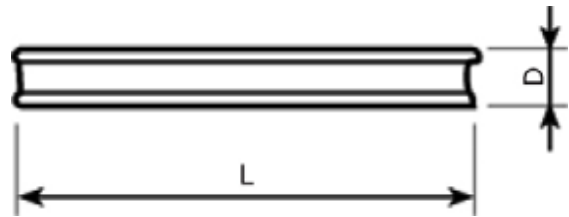
Diámetro	8	9	10	11	12	13	14	15	16	17	18	19	20
d_3	8,7	9,8	10,8	11,8	13	14,1	15,1	16,2	17,3	18,3	19,5	20,5	21,5
s	0,8	0,8	1	1	1	1	1	1	1	1	1	1	1

Diámetro	21	22	24	25	26	28	30	31	32	34	35	36	37
d_3	22,5	23,5	25,9	26,9	27,9	30,1	32,1	33,4	34,4	36,5	37,8	39,9	40,8
s	1	1	1,2	1,2	1,2	1,2	1,2	1,2	1,2	1,5	1,5	1,5	1,5

Descripción	Referencia	U/E
Anillo de seguridad "seeger" interior diámetro 8	0292 80	50/100
Anillo de seguridad "seeger" interior diámetro 9	0292 90	50/100
Anillo de seguridad "seeger" interior diámetro 10	0292 100	50/100
Anillo de seguridad "seeger" interior diámetro 11	0292 110	50/100
Anillo de seguridad "seeger" interior diámetro 12	0292 120	50/100
Anillo de seguridad "seeger" interior diámetro 13	0292 130	50/100
Anillo de seguridad "seeger" interior diámetro 14	0292 140	50/100
Anillo de seguridad "seeger" interior diámetro 15	0292 150	50/100
Anillo de seguridad "seeger" interior diámetro 16	0292 160	50/100
Anillo de seguridad "seeger" interior diámetro 17	0292 170	50/100
Anillo de seguridad "seeger" interior diámetro 18	0292 180	50/100
Anillo de seguridad "seeger" interior diámetro 19	0292 190	50/100
Anillo de seguridad "seeger" interior diámetro 20	0292 200	50/100
Anillo de seguridad "seeger" interior diámetro 21	0292 210	50/100
Anillo de seguridad "seeger" interior diámetro 22	0292 220	50/100
Anillo de seguridad "seeger" interior diámetro 24	0292 240	50/100
Anillo de seguridad "seeger" interior diámetro 25	0292 250	50/100
Anillo de seguridad "seeger" interior diámetro 26	0292 260	50/100
Anillo de seguridad "seeger" interior diámetro 28	0292 280	50/100
Anillo de seguridad "seeger" interior diámetro 30	0292 300	50/100
Anillo de seguridad "seeger" interior diámetro 31	0292 310	50/100
Anillo de seguridad "seeger" interior diámetro 32	0292 320	50/100
Anillo de seguridad "seeger" interior diámetro 34	0292 340	50/100
Anillo de seguridad "seeger" interior diámetro 35	0292 350	50/100
Anillo de seguridad "seeger" interior diámetro 36	0292 360	50/100
Anillo de seguridad "seeger" interior diámetro 37	0292 370	50/100

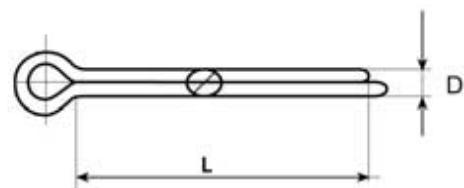


Pasadores Elásticos (DIN 1481)



Longitud (L)	D: 3	D: 4	D: 5	D: 6	D: 8	D: 10	U/E
20	0293 003 020	–	0293 005 020	–	0293 008 020	–	25/50
24	–	0293 004 024	–	–	–	0293 010 024	25/50
26	–	–	–	0293 006 026	–	–	25/50
30	–	–	0293 005 030	–	–	–	25/50
40	0293 003 040	–	–	0293 006 040	0293 008 040	–	25/50
45	–	0293 004 045	–	–	–	–	25/50
50	0293 003 050	–	0293 005 050	–	–	0293 010 050	25/50
60	–	–	–	0293 006 060	0293 008 060	0293 010 060	25/50
80	–	–	0293 005 080	0293 006 080	0293 008 080	–	25/50
90	–	–	–	–	–	0293 010 090	25/50

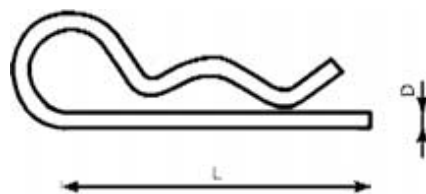
Pasadores Metálicos Aleta (DIN 94)



Longitud (L)	D: 1,6	D: 2	D: 2,5	D: 3,2	D: 4	D: 5	D: 6,3	U/E
18	0295 016 018	–	–	–	–	–	–	25/50
20	–	0295 020 020	–	–	–	–	–	25/50
22	0295 016 022	–	–	–	–	–	–	25/50
32	–	–	–	0295 032 032	–	–	–	25/50
36	–	–	0295 025 036	–	–	–	–	25/50
40	–	0295 020 040	–	–	0295 040 040	–	–	25/50
50	–	–	0295 025 050	0295 032 050	0295 040 050	0295 050 050	0295 063 050	25/50
60	–	–	–	–	0295 040 060	–	–	25/50
71	–	–	–	–	–	0295 050 071	–	25/50
100	–	–	–	–	–	–	0295 063 100	25/50

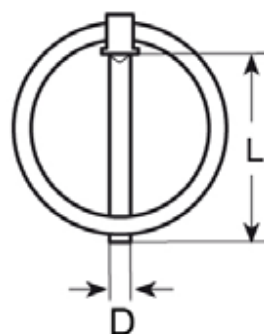


Pasadores Metálicos en R (DIN 11024)



Longitud (L)	D: 2	D: 3	D: 4	D: 5	D: 6	D: 8	U/E
42	0296 000 002	-	-	-	-	-	25/50
57	-	0296 000 003	-	-	-	-	25/50
67	-	-	0296 000 004	-	-	-	25/50
90	-	-	-	0296 000 005	0296 000 006	-	25/50
120	-	-	-	-	-	0296 000 008	25/50

Pasadores Anilla (DIN 11023)



Longitud (L)	D: 4,5	D: 6	D: 8	D: 10	D: 11	U/E
37	0297 000 004	0297 000 006	-	-	-	25/50
46	-	-	0297 000 008	0297 000 010	0297 000 011	25/50



Engrasadores Rectos



Descripción	Referencia	U/E
Engrasador recto M6x1,0	0294 006 100	50/100
Engrasador recto M7x1,0	0294 007 100	50/100
Engrasador recto M8x1,00	0294 008 100	50/100
Engrasador recto M8x1,25	0294 008 125	50/100
Engrasador recto M10x1,00	0294 010 100	50/100
Engrasador recto M10x1,50	0294 010 150	50/100
Engrasador recto M12x1,50	0294 012 150	50/100
Engrasador recto gas (bsp) 1/4"	0294 014 000	50/100

Engrasadores Acodados 45°



Descripción	Referencia	U/E
Engrasador acodado 45° M6x1,0	0294 406 100	50/100
Engrasador acodado 45° M8x1,0	0294 408 100	50/100
Engrasador acodado 45° M8x1,25	0294 408 125	50/100
Engrasador acodado 45° M10x1,0	0294 410 100	50/100
Engrasador acodado 45° M10x1,25	0294 410 125	50/100
Engrasador acodado 45° M10x1,50	0294 410 150	50/100



Engrasadores Acodados 90°



Descripción	Referencia	U/E
Engrasador acodado 90° m6x1,00	0294 906 100	50/100
Engrasador acodado 90° m8x1,00	0294 908 100	50/100
Engrasador acodado 90° m8x1,25	0294 908 125	50/100
Engrasador acodado 90° m10x1,00	0294 910 100	50/100
Engrasador acodado 90° m10x1,25	0294 910 125	50/100
Engrasador acodado 90° m10x1,50	0294 910 150	50/100



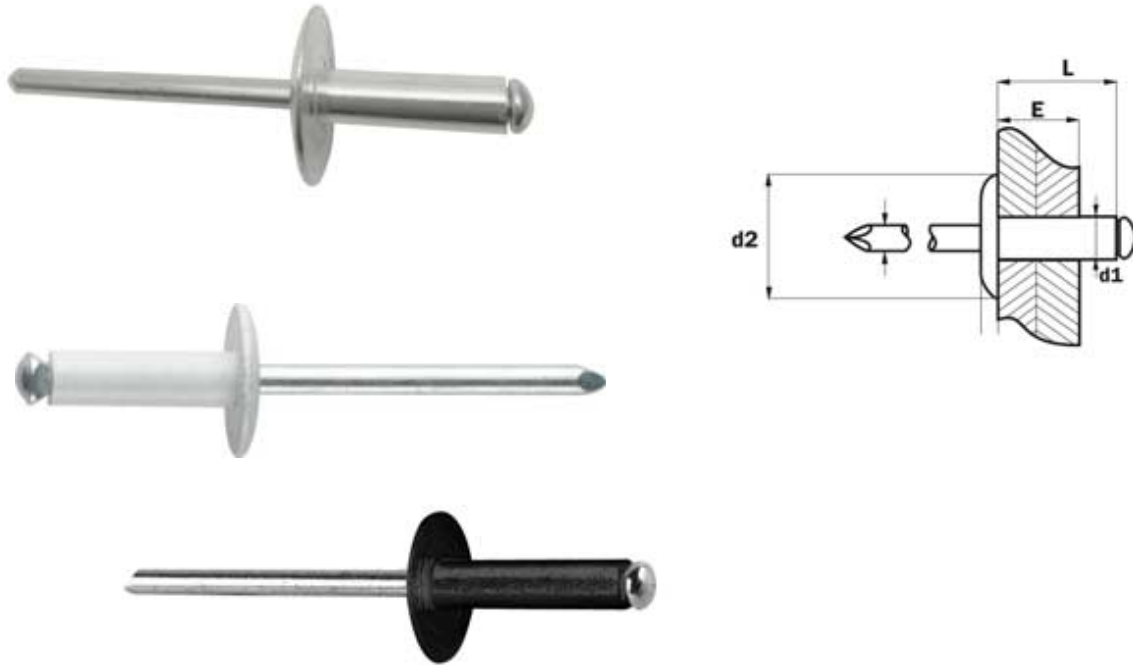
Remaches de Aluminio Standard



d_1 Ø mm	L mm	E Espesor a remachar	Ø Taladro	d_2 Ø mm	Referencia	COLOR	U/E
2,4	8	4,0 - 6,0	2,50	5,00	0084 24 8	Aluminio	250/500
3,0	8	3,5 - 5,0	3,10	6,00	0084 3 08	Aluminio	250/500
3,0	10	5,0 - 7,0	3,10	6,00	0084 3 10	Aluminio	250/500
3,0	12	7,0 - 9,0	3,10	6,00	0084 3 12	Aluminio	250/500
3,0	16	11,0 - 13,0	3,10	6,00	0084 3 16	Aluminio	250/500
3,2	8	3,5 - 5,0	3,30	6,40	0084 132 8	Negro	250/500
3,2	10	5,0 - 7,0	3,30	6,40	0084 132 10	Negro	250/500
3,2	12	7,0 - 9,0	3,30	6,40	0084 132 12	Negro	250/500
4,0	6	1,0 - 3,5	4,10	8,00	0084 4 6	Aluminio	250/500
4,0	8	3,0 - 5,0	4,10	8,00	0084 4 8	Aluminio	250/500
4,0	8	3,0 - 5,0	4,10	8,00	0084 140 8	Negro	250/500
4,0	10	5,0 - 6,5	4,10	8,00	0084 140 10	Negro	250/500
4,0	12	6,5 - 8,5	4,10	8,00	0084 4 12	Aluminio	250/500
4,0	12	6,5 - 8,5	4,10	8,00	0084 240 12	Blanco	250/500
4,0	12	6,5 - 8,5	4,10	8,00	0084 140 12	Negro	250/500
4,0	14	8,5 - 10,5	4,10	8,00	0084 140 14	Negro	250/500
4,0	16	10,5 - 12,5	4,10	8,00	0084 4 16	Aluminio	250/500
4,0	16	10,5 - 12,5	4,10	8,00	0084 140 16	Negro	250/500
4,0	16	10,5 - 12,5	4,10	8,00	0084 240 16	Blanco	250/500
4,0	18	12,5 - 14,5	4,10	8,00	0084 4 18	Aluminio	250/500
4,0	20	14,5 - 16,5	4,10	8,00	0084 4 20	Aluminio	250/500
4,0	20	14,5 - 16,5	4,10	8,00	0084 140 20	Negro	250/500
4,0	25	16,5 - 21,5	4,10	8,00	0084 4 24	Aluminio	250/500
4,8	8	3,0 - 4,5	4,90	9,50	0084 48 8	Aluminio	250/500
4,8	10	4,5 - 6,0	4,90	9,50	0084 248 10	Blanco	250/500
4,8	12	6,0 - 8,0	4,90	9,50	0084 48 12	Aluminio	250/500
4,8	14	8,0 - 10,0	4,90	9,50	0084 48 14	Aluminio	250/500
4,8	16	10,0 - 12,0	4,90	9,50	0084 48 16	Aluminio	250/500
4,8	16	10,0 - 12,0	4,90	9,50	0084 148 16	Negro	250/500
4,8	16	10,0 - 12,0	4,90	9,50	0084 248 16	Blanco	250/500
4,8	21	14,0 - 17,0	4,90	9,50	0084 48 20	Aluminio	250/500
4,8	21	14,0 - 17,0	4,90	9,50	0084 248 20	Blanco	250/500
4,8	24	17,0 - 20,0	4,90	9,50	0084 48 25	Aluminio	250/500
4,8	30	23,0 - 25,0	4,90	9,50	0084 48 30	Aluminio	250/500
4,8	35	27,0 - 30,0	4,90	9,50	0084 48 35	Aluminio	250/500
4,8	40	30,0 - 35,0	4,90	9,50	0084 48 40	Aluminio	250/500
5,0	50	40,0 - 45,0	5,10	9,50	0084 5 50	Aluminio	250/500
6,0	10	3,0 - 5,0	6,10	12,0	0084 6 10	Aluminio	250/500
6,0	12	5,0 - 7,0	6,10	12,0	0084 6 12	Aluminio	250/500
6,0	16	9,0 - 11,0	6,10	12,0	0084 6 15	Aluminio	250/500
6,0	18	11,0 - 13,0	6,10	12,0	0084 6 18	Aluminio	250/500
6,0	20	13,0 - 15,0	6,10	12,0	0084 6 20	Aluminio	250/500
6,0	25	15,0 - 20,0	6,10	12,0	0084 6 26	Aluminio	250/500
6,0	30	20,0 - 25,0	6,10	12,0	0084 6 30	Aluminio	250/500
6,0	35	25,0 - 30,0	6,10	12,0	0084 6 40	Aluminio	250/500
6,4	12	3,0 - 6,0	6,50	13,0	0084 64 12	Aluminio	250/500
7,8	15	6,0 - 9,0	8,00	13,5	0084 78 15	Aluminio	250/500



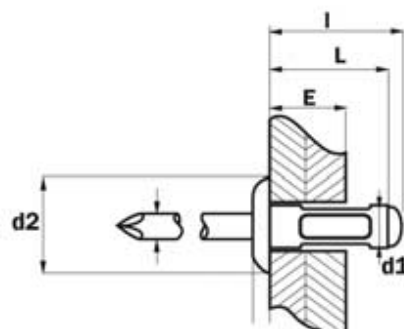
Remaches de Aluminio Standard Ala Ancha



d_1 Ø mm	L mm	E Espesor a remachar	Ø Taladro	d_2 Ø mm	Referencia	COLOR	U/E
3,2	10	5,0 - 7,0	3,30	9,50	0085 32 10	Aluminio	250/500
3,2	10	5,0 - 7,0	3,30	9,50	0085 132 10	Negro	250/500
3,2	12	7,0 - 9,0	3,30	9,50	0085 32 12	Aluminio	250/500
4,0	8	3,0 - 5,0	4,10	12,00	0085 140 8	Negro	250/500
4,0	10	5,0 - 6,5	4,10	12,00	0085 40 10	Aluminio	250/500
4,0	12	6,5 - 8,5	4,10	12,00	0085 40 12	Aluminio	250/500
4,0	12	6,5 - 8,5	4,10	12,00	0085 140 12	Negro	250/500
4,0	14	8,5 - 10,5	4,10	12,00	0085 140 14	Negro	250/500
4,0	16	10,5 - 12,5	4,10	12,00	0085 40 16	Aluminio	250/500
4,0	16	10,5 - 12,5	4,10	12,00	0085 140 16	Negro	250/500
4,0	20	14,5 - 16,5	4,10	12,00	0085 40 20	Aluminio	250/500
4,8	10	4,5 - 6,0	4,90	14,00	0085 48 10	Aluminio	250/500
4,8	10	4,5 - 6,0	4,90	14,00	0085 148 10	Negro	250/500
4,8	12	6,0 - 8,0	4,90	14,00	0085 48 12	Aluminio	250/500
4,8	14	8,0 - 10,0	4,90	14,00	0085 148 14	Negro	250/500
4,8	16	10,0 - 12,0	4,90	14,00	0085 48 16	Aluminio	250/500
4,8	16	10,0 - 12,0	4,90	14,00	0085 148 16	Negro	250/500
4,8	16	10,0 - 12,0	4,90	14,00	0085 248 16	Blanco	250/500
4,8	21	14,0 - 17,0	4,90	14,00	0085 48 20	Aluminio	250/500
4,8	24	17,0 - 20,0	4,90	14,00	0085 48 25	Aluminio	250/500
4,8	30	23,0 - 25,0	4,90	14,00	0085 48 30	Aluminio	250/500
4,8	35	25,0 - 30,0	4,90	14,00	0085 48 35	Aluminio	250/500

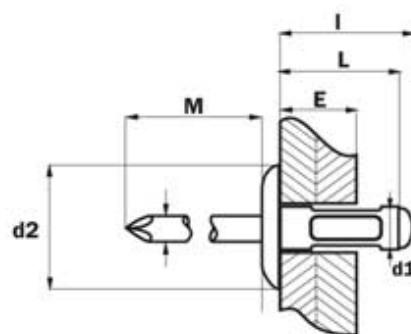


Remaches de Aluminio Multigrip



d_1 Ø mm	L mm	E Espesor a remachar	Ø Taladro	d_2 Ø mm	l	Referencia	COLOR	U/E
4,8	16,5	6,5 - 13,0	4,90 - 5,10	9,90	20,00	0082 48 16	Aluminio	250/500
4,8	19,5	8,5 - 16,0	4,90 - 5,10	9,90	23,00	0082 48 20	Aluminio	250/500
4,8	24,5	12,5 - 20,0	4,90 - 5,10	9,90	28,00	0082 48 25	Aluminio	250/500
6,4	15	4,0 - 9,0	6,50	13,00	20,00	0082 64 15	Aluminio	250/500

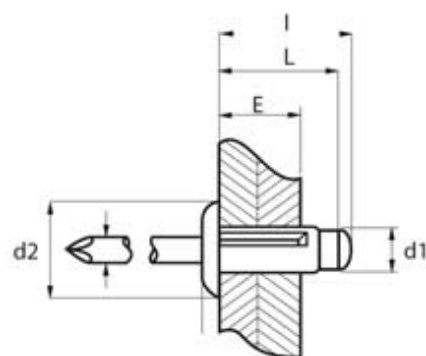
Remaches de Aluminio Multigrip Ala Ancha



d_1 Ø mm	L mm	E Espesor a remachar	Ø Taladro	d_2 Ø mm	l	Referencia	COLOR	U/E
4,8	17,0	6,0 - 12,5	4,90 - 5,10	16,00	20,00	0083 48 16	Aluminio	250/500
4,8	25,0	12,0 - 19,5	4,90 - 5,10	16,00	28,00	0083 48 25	Aluminio	250/500

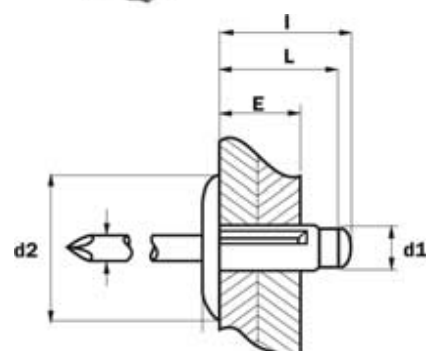


Remaches de Aluminio Trebol



d_1 Ø mm	L mm	E Espesor a remachar	Ø Taladro	d_2 Ø mm	l	Referencia	COLOR	U/E
4,8	15,3	1,0 - 3,0	5,00 - 5,30	10,00	16,70	0089 48 15	Aluminio	250/500
4,8	15,3	1,0 - 3,0	5,00 - 5,30	10,00	16,70	0089 248 15	Negro	250/500
4,8	20,5	1,0 - 9,0	5,00 - 5,30	10,00	21,90	0089 48 205	Aluminio	250/500
4,8	20,5	1,0 - 9,0	5,00 - 5,30	10,00	21,90	0089 148 205	Blanco	250/500
4,8	24,5	4,0 - 12,0	5,00 - 5,30	10,00	25,90	0089 048 245	Aluminio	250/500
4,8	24,5	4,0 - 12,0	5,00 - 5,30	10,00	25,90	0089 248 245	Negro	250/500
4,8	28,0	6,0 - 16,0	5,00 - 5,30	10,00	29,40	0089 048 280	Aluminio	250/500

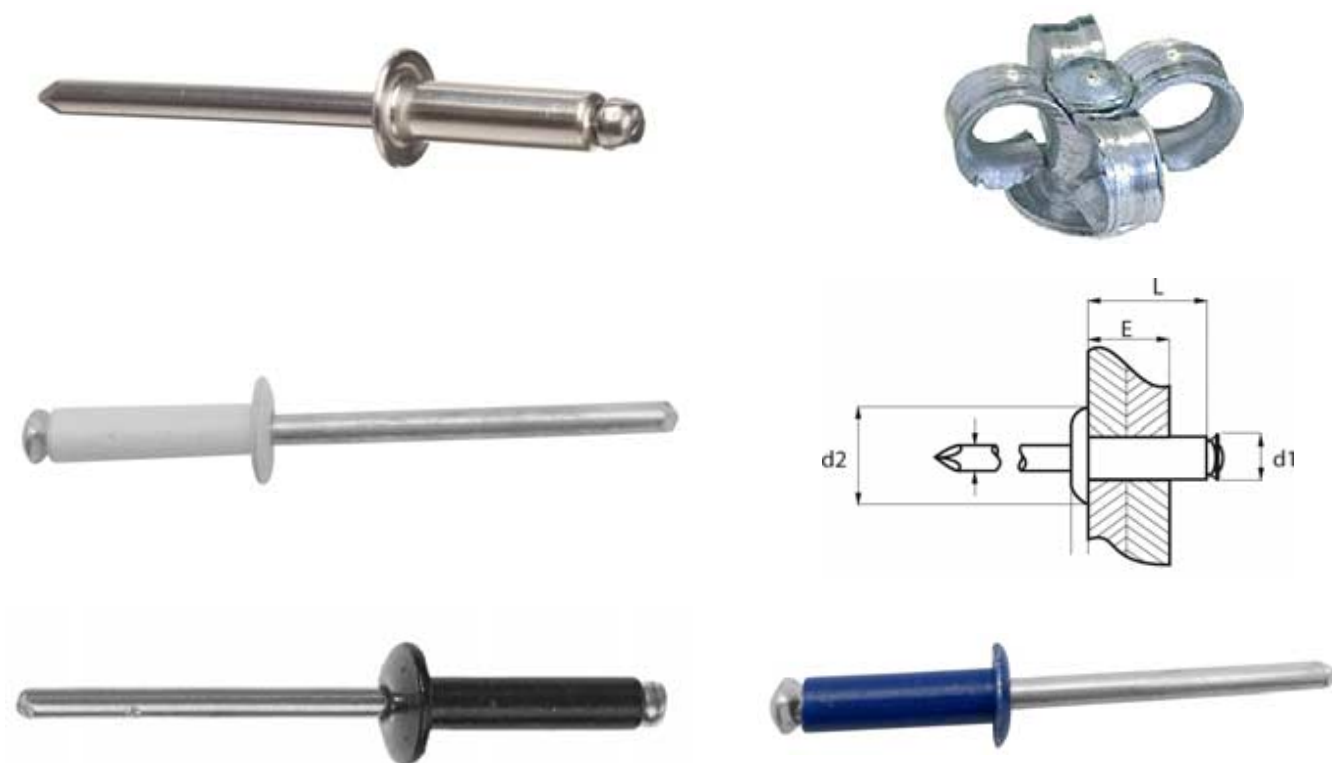
Remaches de Aluminio Trebol Ala Ancha



d_1 Ø mm	L mm	E Espesor a remachar	Ø Taladro	d_2 Ø mm	l	Referencia	COLOR	U/E
4,0	18,8	1,0 - 7,0	4,20 - 4,50	12,00	20,60	0079 40 188	Aluminio	250/500
4,8	20,5	1,0 - 9,0	5,00 - 5,30	14,00	21,90	0079 48 205	Aluminio	250/500
4,8	24,5	4,0 - 12,0	5,00 - 5,30	10,00	25,90	0079 48 245	Aluminio	250/500



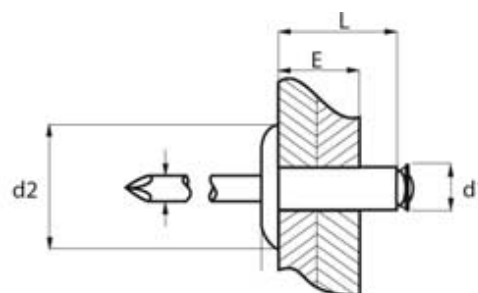
Remaches de Aluminio Flor



d_1 Ø mm	L mm	E Espesor a remachar	Ø Taladro	d_2 Ø mm	Referencia	COLOR	U/E
3,2	12	3,5	3,40	6,50	0086 32 12	Aluminio	250/500
4,0	8	4,0	4,20	8,00	0086 40 8	Aluminio	250/500
4,0	12	8,0	4,20	8,00	0086 40 12	Aluminio	250/500
4,0	12	8,0	4,20	8,00	0086 240 12	Blanco	250/500
4,0	12	8,0	4,20	8,00	0086 140 12	Negro	250/500
4,0	16	12,0	4,20	8,00	0086 40 16	Aluminio	250/500
4,0	16	12,0	4,20	8,00	0086 240 16	Blanco	250/500
4,0	16	12,0	4,20	8,00	0086 140 16	Negro	250/500
4,0	16	12,0	4,20	8,00	0086 340 16	Azul	250/500
4,0	20	16,0	4,20	8,00	0086 40 20	Aluminio	250/500
4,0	25	21,0	4,20	8,00	0086 40 25	Aluminio	250/500
4,8	12	7,0	5,00	9,50	0086 48 12	Aluminio	250/500
4,8	16	11,0	5,00	9,50	0086 48 16	Aluminio	250/500
4,8	16	11,0	5,00	9,50	0086 248 16	Blanco	250/500
4,8	16	11,0	5,00	9,50	0086 148 16	Negro	250/500
4,8	16	11,0	5,00	9,50	0086 348 16	Azul	250/500
4,8	21	16,0	5,00	9,50	0086 48 20	Aluminio	250/500
4,8	21	16,0	5,00	9,50	0086 248 21	Blanco	250/500
4,8	21	16,0	5,00	9,50	0086 148 21	Negro	250/500
4,8	24	19,0	5,00	9,50	0086 48 25	Aluminio	250/500
4,8	30	25,0	5,00	9,50	0086 48 30	Aluminio	250/500



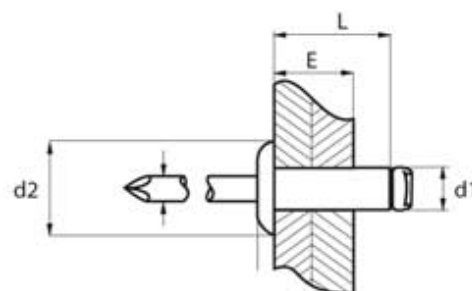
Remaches de Aluminio Flor Ala Ancha



d_1 Ø mm	L mm	E Espesor a remachar	Ø Taladro	d_2 Ø mm	Referencia	COLOR	U/E
4,0	12	8,0	4,20	12,00	0087 40 12	Aluminio	250/500
4,0	12	8,0	4,20	12,00	0087 140 12	Negro	250/500
4,0	16	12,0	4,20	12,00	0087 40 16	Aluminio	250/500
4,0	16	12,0	4,20	12,00	0087 140 16	Negro	250/500
4,0	16	12,0	4,20	12,00	0087 240 16	Blanco	250/500
4,0	20	16,0	4,20	12,00	0087 40 20	Aluminio	250/500
4,8	12	7,0	5,00	14,00	0087 48 12	Aluminio	250/500
4,8	16	11,0	5,00	14,00	0087 48 16	Aluminio	250/500
4,8	16	11,0	5,00	14,00	0087 148 16	Negro	250/500
4,8	16	11,0	5,00	14,00	0087 248 16	Blanco	250/500
4,8	18	13,0	5,00	14,00	0087 348 18	Azul	250/500
4,8	18	13,0	5,00	14,00	0087 48 18	Aluminio	250/500
4,8	21	16,0	5,00	14,00	0087 48 20	Aluminio	250/500
4,8	21	16,0	5,00	14,00	0087 148 21	Negro	250/500
4,8	21	16,0	5,00	14,00	0087 248 21	Blanco	250/500
4,8	24	19,0	5,00	14,00	0087 48 25	Aluminio	250/500
4,8	30	25,0	5,00	14,00	0087 48 30	Aluminio	250/500
4,8	30	25,0	5,00	14,00	0087 48 35	Aluminio	250/500

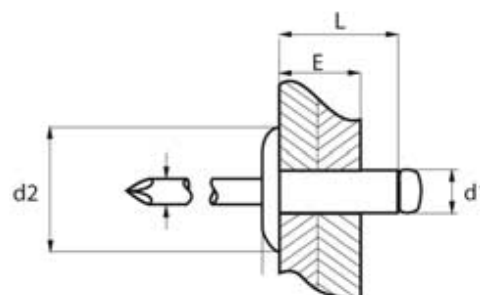


Remaches Inox A2 Estandar



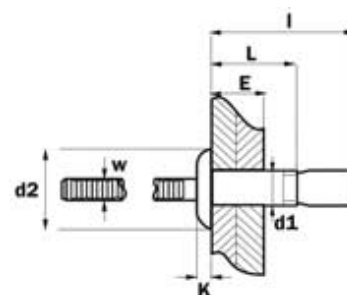
d_1 Ø mm	L mm	E Espesor a remachar	Ø Taladro	d_2 Ø mm	Referencia	COLOR	U/E
3,2	10	5,0 - 6,5	3,30	6,40	0088 32 10	Aluminio	250/500
4,0	8	2,5 - 4,5	4,10	8,00	0088 40 08	Aluminio	250/500
4,0	12	6,5 - 8,5	4,10	8,00	0088 40 12	Aluminio	250/500
4,0	16	10,0 - 12,0	4,10	8,00	0088 40 16	Aluminio	250/500
4,8	10	4,0 - 6,0	4,90	9,00	0088 48 10	Aluminio	250/500
4,8	12	6,0 - 8,0	4,90	9,00	0088 48 12	Aluminio	250/500
4,8	14	8,0 - 9,5	4,90	9,00	0088 48 14	Aluminio	250/500
4,8	16	9,5 - 11,0	4,90	9,00	0088 48 16	Aluminio	250/500
4,8	18	11,0 - 13,0	4,90	9,00	0088 48 18	Aluminio	250/500
4,8	20	13,0 - 16,0	4,90	9,00	0088 48 20	Aluminio	250/500
6,4	15	6,0 - 9,0	6,50	12,50	0088 6 16	Aluminio	250/500
6,4	20	12,0 - 14,0	6,50	12,50	0088 6 20	Aluminio	250/500

Remaches Inox A2 Estandar Ala Ancha



d_1 Ø mm	L mm	E Espesor a remachar	Ø Taladro	d_2 Ø mm	Referencia	COLOR	U/E
4,8	12	6,0 - 8,0	4,90	16,00	0078 48 12	Aluminio	250/500
4,8	16	9,5 - 11,0	4,90	16,00	0078 48 16	Aluminio	250/500

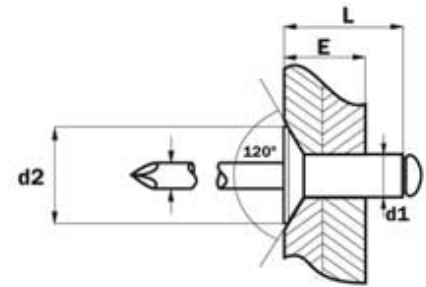
Remaches Estructural Cabeza Alomada



d_1 Ø mm	L mm	E Espesor a remachar	Ø Taladro	d_2 Ø mm	Referencia	U/E
6,5	14,0	2,0 - 9,5	6,60 - 7,00	13,00	0080 65 14	100/500
6,5	20,0	2,0 - 16,0	6,60 - 7,00	13,00	0080 65 20	100/500
6,5	22,5	6,0 - 18,0	6,60 - 7,00	13,00	0080 65 22	100/500



Remaches Aluminio Estandar Avellanado



d ₁ Ø mm	L mm	E Espesor a remachar	Ø Taladro	d ₂ Ø mm	Referencia	COLOR	U/E
3,0	6	2,0 - 3,5	3,10	6,00	0081 3 6	Aluminio	250/500
4,0	16	10,5 - 12,5	4,10	7,80	0081 4 16	Aluminio	250/500
4,8	16	10,0 - 12,0	4,90	9,50	0081 48 16	Aluminio	250/500
4,8	21	14,0 - 17,0	4,90	9,50	0081 48 21	Aluminio	250/500
4,8	30	23,0 - 25,0	4,90	9,50	0081 48 30	Aluminio	250/500
4,8	35	25,0 - 30,0	4,90	9,50	0081 48 35	Aluminio	250/500
5,0	16	10,0 - 12,0	5,10	9,50	0081 5 16	Aluminio	250/500

Remaches de Plástico



Descripción	Ø	L	Ø _{ALA}	Referencia	U/E
Remache Plástico	5	15,8	12	0840 585 158	50/100
Remache Plástico	5	17,2	12,5	0840 585 172	50/100
Remache Plástico	6,3	25,2	17	0840 586 325	50/100
Remache Plástico	6,6	17,3	17,5	0840 586 617	50/100

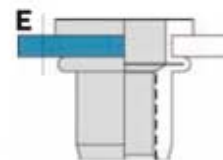
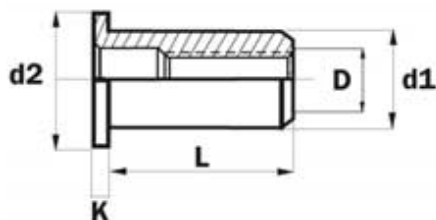
Tapones específicos para todos los remaches



Descripción	Referencia	U/E
Tapón para remache blanco	0051 700 900	50/100
Tapón para remache negro	0051 700 901	50/100
Tapón para remache azul	0051 700 902	50/100



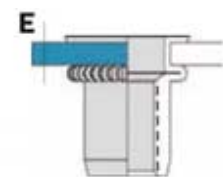
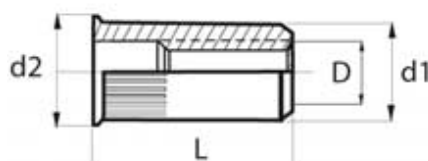
Tuerca remachable ranurada ala ancha



Métrica	M-4	M-5	M-6	M-8	M10
E	0,5 - 2,0	0,5 - 3,0	0,5 - 3,0	0,5 - 3,0	1,0 - 3,5
L	9,50	12,00	14,50	16,50	17,50
d1	5,90	6,90	8,90	10,90	11,90
d2	9,00	10,00	13,00	16,00	16,00
K	1,00	1,00	1,50	1,50	1,70

Descripción	Referencia	U/E
Tuerca remachable ranurada ala ancha	0092 04	50/100
Tuerca remachable ranurada ala ancha	0092 05	50/100
Tuerca remachable ranurada ala ancha	0092 06	50/100
Tuerca remachable ranurada ala ancha	0092 08	50/100
Tuerca remachable ranurada ala ancha	0092 010	50/100

Tuerca remachable ranurada

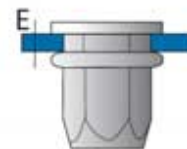
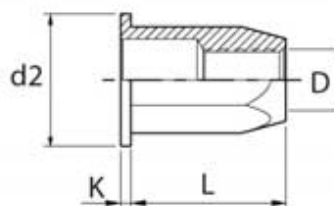


Métrica	M-4	M-5	M-6	M-8	M10
E	0,5 - 2,0	0,5 - 3,0	0,5 - 3,0	0,5 - 3,0	0,7 - 3,5
L	10,40	11,50	14,50	16,00	21,00
d1	5,90	6,90	8,90	10,90	12,90
d2	7,00	8,00	10,00	12,00	14,00

Descripción	Referencia	U/E
Tuerca remachable ranurada	0093 04	50/100
Tuerca remachable ranurada	0093 05	50/100
Tuerca remachable ranurada	0093 06	50/100
Tuerca remachable ranurada	0093 08	50/100
Tuerca remachable ranurada	0093 010	50/100



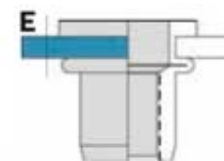
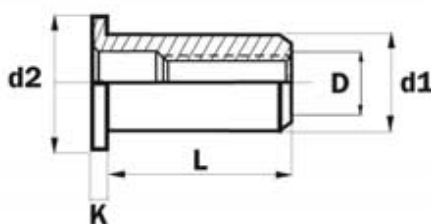
Tuerca remachable hexagonal



Métrica	M-4	M-5	M-6	M-8	M10
E	0,5 - 2,0	0,5 - 3,0	0,5 - 3,0	0,5 - 3,0	0,5 - 3,5
L	10,00	13,00	14,20	16,50	19,50
S1	5,90	6,90	8,90	10,90	12,90
d2	9,00	10,00	13,00	16,00	19,00
K	1,00	1,00	1,50	1,50	2,00
Hexágono	6,10	7,10	9,10	11,10	13,10

Descripción	Referencia	U/E
Tuerca remachable hexagonal	0094 04	50/100
Tuerca remachable hexagonal	0094 05	50/100
Tuerca remachable hexagonal	0094 06	50/100
Tuerca remachable hexagonal	0094 08	50/100
Tuerca remachable hexagonal	0094 010	50/100

Tuerca remachable lisa aluminio ala ancha

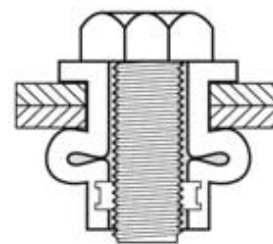
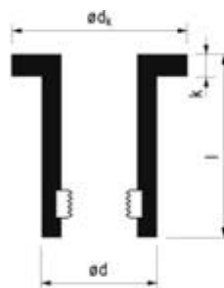


Métrica	M-4	M-5	M-6	M-8
E	0,5 - 2,0	0,5 - 3,0	0,5 - 3,0	0,5 - 3,0
L	9,50	12,00	14,50	16,50
d1	5,90	6,90	8,90	10,90
d2	9,00	10,00	13,00	16,00
K	1,00	1,00	1,50	1,50

Descripción	Referencia	U/E
Tuerca remachable lisa aluminio ala ancha	0095 04	50/100
Tuerca remachable lisa aluminio ala ancha	0095 05	50/100
Tuerca remachable lisa aluminio ala ancha	0095 06	50/100
Tuerca remachable lisa aluminio ala ancha	0095 08	50/100



Tuerca remachable de goma



Métrica	M-5	M-5	M-6	M-6
l	14,1	21,5	16,0	21,1
d_k	12,7	14,0	16,0	19,1
k	0,9	0,9	1,3	4,8
d	9,6	9,6	12,7	12,7

Descripción	Referencia	U/E
Tuerca remachable de goma M-5x14,1mm	0096 005 014	50/100
Tuerca remachable de goma M-5x21,5mm	0096 005 021	50/100
Tuerca remachable de goma M6x16,0mm	0096 006 016	50/100
Tuerca remachable de goma M6x21,1mm	0096 006 021	50/100



CONJUNTOS NORMALIZADO

Conjunto Anillos SEEGER Interior DIN 472

Descripción	Referencia	U/E
Conj. Anillos SEEGER Interior, DIN 472 (300 Uds.)	0270 100 07	1

• Contenido:

I-5	25 uds.	I-13	25 uds.	I-24	15 uds.
I-6	25 uds.	I-14	15 uds.	I-25	15 uds.
I-8	15 uds.	I-16	25 uds.	I-28	10 uds.
I-10	20 uds.	I-18	20 uds.	I-30	5 uds.
I-11	15 uds.	I-20	15 uds.	I-35	5 uds.
I-12	15 uds.	I-22	20 uds.	I-38	5 uds.



Conjunto Anillos SEEGER Exterior DIN 471

Descripción	Referencia	U/E
Conj. Anillos SEEGER Exterior, DIN 471 (300 Uds.)	0270 100 8	1

• Contenido:

E-5	25 uds.	E-14	15 uds.	E-25	15 uds.
E-6	25 uds.	E-16	20 uds.	E-28	15 uds.
E-8	15 uds.	E-18	20 uds.	E-30	10 uds.
E-10	20 uds.	E-20	15 uds.	E-32	5 uds.
E-11	15 uds.	E-22	20 uds.	E-35	5 uds.
E-12	15 uds.	E-24	15 uds.	E-35	5 uds.
E-13	25 uds.				



Conjunto Anillo Seguridad Lateral DIN 6799

Descripción	Referencia	U/E
Conj. Anillo Seguridad Lateral, DIN 6799 (390 Uds.)	0270 100 10	1

• Contenido:

N-5	50 uds.	N-9	30 uds.	N-16	30 uds.
N-6	50 uds.	N-10	30 uds.	N-20	20 uds.
N-7	50 uds.	N-11	30 uds.	N-25	20 uds.
N-8	50 uds.	N-13	30 uds.		

